

中华人民共和国国家标准

GB 6675.2—2014
部分代替 GB 6675—2003

玩具安全 第2部分：机械与物理性能

Safety of toys—Part 2: Mechanical and physical properties

(ISO 8124-1:2000, Safety of toys—Part 1: Mechanical
and physical properties, MOD)

2014-05-06 发布

2016-01-01 实施



中华人民共和国国家质量监督检验检疫总局
中国国家标准化管理委员会

发布

目 次

前言	III
引言	V
1 范围	1
2 规范性引用文件	2
3 术语和定义	2
4 技术要求	10
4.1 正常使用(见 E.2)	10
4.2 可预见的合理滥用(见 E.3)	10
4.3 材料	10
4.4 小零件(见 E.6)	10
4.5 某些特定玩具的形状、尺寸及强度(见 E.7)	11
4.6 边缘(见 E.11)	14
4.7 尖端(见 E.12)	15
4.8 突出部件(见 E.13)	16
4.9 金属丝和杆件(见 E.14)	16
4.10 用于包装或玩具中的塑料袋或塑料薄膜(见 E.15)	16
4.11 绳索和弹性绳(见 E.16)	17
4.12 折叠机构	18
4.13 孔、间隙、机械装置的可触及性	19
4.14 弹簧(见 E.25)	21
4.15 稳定性及超载要求	21
4.16 封闭式玩具(见 E.30)	22
4.17 仿制防护玩具(头盔、帽子、护目镜)(见 E.31)	23
4.18 弹射玩具(见 E.32)	23
4.19 水上玩具(见 E.33)	24
4.20 制动装置(见 E.34)	24
4.21 玩具自行车(见 4.13.3 及 E.35)	24
4.22 电动童车的速度要求(见 E.36)	25
4.23 热源玩具	25
4.24 液体填充玩具(见 E.37)	25
4.25 口动玩具(见 E.38)	26
4.26 玩具滚轴溜冰鞋、单排滚轴溜冰鞋及玩具滑板	26
4.27 玩具火药帽(见 E.39)	26
4.28 声响要求(见 E.41)	26
4.29 磁体和磁性部件(见 E.43)	26
5 测试方法	27
5.1 总则	27

5.2	小零件测试(见 4.3.2、4.4、4.18.2 和 4.25)	28
5.3	某些特定玩具的形状及尺寸测试(见 4.5.1)	28
5.4	小球测试(见 4.5.2)	29
5.5	毛球测试(见 4.5.3)	30
5.6	学前玩偶测试(见 4.5.4)	30
5.7	玩具部分或部件的可触及性测试(见 4.6、4.7、4.13 和 4.14)	30
5.8	锐利边缘测试(见 4.6 和 4.9)	32
5.9	锐利尖端测试(见 4.7 和 4.9)	33
5.10	塑料薄膜厚度测试(见 4.10)	35
5.11	绳索测试	35
5.12	稳定性及超载测试(见 4.15)	35
5.13	关闭件和玩具箱盖测试(见 4.16.2)	37
5.14	仿制防护玩具冲击测试(见 4.17)	37
5.15	弹射物、弓箭动能测试(见 4.18)	37
5.16	自由轮及制动装置性能测试	38
5.17	电动童车的速度测试(见 4.22)	39
5.18	温升测试(见 4.23)	39
5.19	液体填充玩具的渗漏测试(见 4.24)	39
5.20	口动玩具耐久性测试(见 4.25)	40
5.21	膨胀材料测试(见 4.3.2)	40
5.22	折叠机构及滑动机构测试	40
5.23	可洗涤玩具的预处理(见 4.1)	41
5.24	可预见的合理滥用测试(见 4.2)	41
5.25	声压级的测量(见 4.28)	45
5.26	磁体拉力测试	49
5.27	磁通量指数	50
5.28	磁体冲击测试	51
5.29	磁体浸泡测试	51
附录 A (资料性附录)	玩具年龄分组指南	52
附录 B (资料性附录)	安全标识指南和生产厂商标记	55
附录 C (资料性附录)	连接在童床和游戏围栏上的玩具的设计指南	59
附录 D (资料性附录)	玩具枪标识	60
附录 E (资料性附录)	基本原理	61
参考文献		71

前 言

本部分的全部技术内容为强制性。

GB 6675 是玩具安全系列标准,包括以下部分:

- 基本规范(GB 6675.1);
- 通用要求,包括但不限于机械与物理性能(GB 6675.2)、易燃性能(GB 6675.3)、特定元素的迁移(GB 6675.4);
- 特定要求,是针对特定产品的要求。

本部分是玩具安全系列标准通用要求中的机械与物理性能(GB 6675.2),与 GB 6675.1、GB 6675.3、GB 6675.4、GB 19865(适用于电玩具)结合使用。

本部分按照 GB/T 1.1—2009 给出的规则起草。

本部分部分代替 GB 6675—2003《国家玩具安全技术规范》。

本部分与 GB 6675—2003 的 4.1 和附录 A 相比,主要变化如下:

- 删除了原标准附录 A.A“电池动力玩具”,其他附录重新编号;
- 将声响要求、测试方法列入正文中,并增加了定义,内容也作了较大改动,删除原标准附录 A.F;
- 多处修改了年龄组的划分界限,比如将“36 个月及以下”修改为“36 个月以下”;
- 增加了与磁体相关的定义,见 4.5.8“半球形玩具”、4.29“磁体和磁性部件”、5.26“磁体拉力测试”、5.27“磁通量指数”、5.28“磁体冲击测试”、5.29“磁体浸泡测试”、B.2.20“供 8 岁及以上儿童使用的磁/电性能实验装置”、附录 D“玩具枪标记”及 E.43“磁体”等内容;
- 对 4.8“突出部件”、4.10“用于包装或玩具中的塑料袋或塑料薄膜”、4.13.3“乘骑玩具的传动链或皮带”、4.18.2“蓄能弹射玩具”、4.18.3“非蓄能弹射玩具”、4.26“玩具旱冰鞋、单排滚轴溜冰鞋及玩具滑板”、5.10“塑料薄膜厚度测试”和 5.24.8“挠曲测试”等条款作了较大的修改。

本部分使用重新起草法修改采用 ISO 8124-1:2000《玩具安全 第 1 部分:机械和物理性能》及其修正 A1:2007、A2:2007 及 ISO 8124-1:2009 修正 A2:2012。本部分与 ISO 8124-1:2000 的技术性差异及其原因如下:

——关于规范性引用文件,本部分做了具有技术性差异的调整,以适应我国的技术条件,调整的情况集中反映在第 2 章“规范性引用文件”中,具体调整如下:

- 用修改采用国际标准的 GB/T 230.1—2009 代替 ISO 6508-1:2005;
- 用等同采用国际标准的 GB/T 2411 代替 ISO 868;
- 用等同采用国际标准的 GB/T 3505 代替 ISO 4287;
- 用非等效采用国际标准的 GB/T 3768—1996 代替 ISO 3746:1995;
- 用等同采用国际标准的 GB/T 3785.1—2010 代替 IEC 61672-1:2002;
- 用等同采用国际标准的 GB/T 3785.2—2010 代替 IEC 61672-2:2003;
- 用等同采用国际标准的 GB/T 6672 代替 ISO 4593;
- 用等同采用国际标准的 GB 14746 代替 ISO 8098;
- 增加引用了 GB/T 17248.2、GB/T 17248.3、GB/T 17248.5、GB/T 26710、GB/T 28022;

——4.10 增加注 1;

——修改 5.10;

——修改 5.24.2;

GB 6675.2—2014

本部分做了下列编辑性修改：

——纳入了修正 A1:2007、A2:2007 及 ISO 8124-1:2009 修正 A2:2012。

本部分由中国轻工业联合会提出。

本部分由全国玩具标准化技术委员会(SAC/TC 253)归口。

本部分起草单位：广东出入境检验检疫局检验检疫技术中心玩具实验室、北京中轻联认证中心、广东奥飞动漫文化股份有限公司、骅威科技股份有限公司、好孩子儿童用品有限公司、广东群兴玩具股份有限公司、深圳天祥质量技术服务有限公司、通标标准技术服务有限公司深圳分公司、扬州进出口玩具检验所、中国上海进出口玩具检测中心、深圳市计量质量检测研究院、深圳出入境检验检疫局玩具检测技术中心。

本部分主要起草人：陈阳、李骏奇、郭祥彬、劳泳坚、刘家雄、张艳芬、朱维星、王龙、柯灯明、刘炘、雷再明、雷达华、尹丽娟、黄逸贤。

本部分所代替标准的历次版本发布情况为：

——GB 6675—1986、GB 6675—2003。

引 言

本部分技术内容修改采用 ISO 8124-1:2000 及其修正 A1:2007、A2:2007 及 ISO 8124-1:2009 修正 A2:2012。

ISO 8124-1 是以现存的欧盟标准(EN 71-1)和美国标准(ASTM F963)为基础而编写的。

符合本部分要求的玩具将会减少玩具按预定方式使用(正常使用)和非预定方式使用(可预见的合理滥用)所引起的潜在危险。

本部分不能、也不会免除家长选择合适玩具的责任。同时,本部分也不能免除家长在不同年龄儿童接近/使用同一玩具时的监管责任。

附录 A、附录 B、附录 C、附录 D 和附录 E 只作资料性参考,但对正确解释 GB 6675.2 是很重要的。电玩具的安全已包含在 GB 19865 中。

为符合安全标识的目的而需要年龄标识时,年龄标识可以以月或者年来表示。



玩具安全

第 2 部分:机械与物理性能

1 范围

GB 6675 的本部分适用于所有玩具,即设计用于或预定用于 14 岁以下儿童玩耍的任何产品或材料。本部分适用于消费者首次得到的玩具,也适用于通过合理的、可预见的正常使用和滥用测试后的玩具,除非另有特殊声明。

本部分规定了可接受的玩具结构特征的要求,包括形状、尺寸、轮廓、间隙(如摇铃玩具、小零件、锐利尖端、锐利边缘、铰链等)及某些玩具性能的参数要求(非弹性头弹射物的最大动能、某些乘骑玩具的最小倾角等)。

本部分规定了从新生儿至 14 岁儿童使用的不同年龄组玩具的要求及测试方法。这些要求随玩具所对应不同年龄组而不同。特定年龄组儿童使用的玩具的要求是根据危险的特性及儿童应对的智力和体力而制定的。

注 1: 参见附录 A 玩具年龄分组指南,更详细年龄段划分参见 GB/T 28022。

本部分要求在某些玩具本体或其包装上有合适的警告内容和/或使用说明。警告及使用说明的基本内容在附录 B 中列出。

本部分不能全部覆盖各类玩具或特定玩具可能存在的全部潜在危险。除了要求标示功能性危险及玩具所适用的年龄范围外,本部分未对存在为众所周知的明显危险的功能性玩具提出警示说明的要求。

注 2: 这种明显危险的例子是针的正常功能所必需的锐利尖端。玩具缝纫套装的购买者很清楚针的危险,使用者在学习缝纫的一般性教育过程中会了解到功能性锐利尖端的危险,而购买时通过产品包装上的警示说明也可了解。

注 3: 玩具滑板车在使用方面也有固有的已被认识的危险(如使用过程中的不稳定性,特别是对初学者)。符合本部分要求,会使与结构特性相关的潜在危险(锐利边缘、夹伤等)减少到最小程度。

下列产品不适用于本部分:

- a) 自行车(除玩具自行车外),即鞍座最大高度大于 435 mm 的自行车(见 E.1);
- b) 投石器/弹弓;
- c) 带有金属尖头的飞镖或标枪;
- d) 家庭及公共场所的户外游戏场地设备;
- e) 气压和气动气枪和气手枪(见 E.1);
- f) 风筝(但本部分包括风筝线的线电阻要求);
- g) 最终成品主要不具有玩耍价值的模型、业余消遣品或工艺品;
- h) 体育用品和设备、野营用品、运动设备、乐器和家具,但不包括其玩具仿制品;
通常来说,玩具仿制品与这类用品间存在明显的区别,例如:乐器或运动器材与其玩具仿制品存在明显的差别,生产者或销售商的意图、正常使用和可预见的合理滥用决定其是否为玩具仿制品;
- i) 内燃机驱动飞机、火箭、船只、车辆模型,但不包括其玩具仿制品(见 E.1);
- j) 不是为 14 岁以下儿童设计的收藏品;
- k) 节假日装饰品;
- l) 预定用于深水中的水上器材、游泳学习用器具和如游泳垫和游泳辅助器等供儿童助浮用的水上器具;
- m) 安装于公共场所(如街道和商场)的玩具;

- n) 由 500 个以上拼块或不带样图的供专门人士使用的拼图；
- o) 烟花爆竹,包括火药帽(但玩具专用火药帽除外)；
- p) 在成人监管下供教学使用的含有加热元件的产品；
- q) 蒸汽机；
- r) 额定电压超过 24 V 的可与影像屏幕连接的视频玩具；
- s) 婴儿奶嘴；
- t) 仿真武器；
- u) 额定电压超过 24 V 的电烘箱、电熨斗或其他功能性产品；
- v) 弓弦的最大松弛长度大于 120 cm 的弓箭装置；
- w) 儿童用饰物(见 E.1)。

2 规范性引用文件

下列文件对于本文件的应用是必不可少的。凡是注日期的引用文件,仅注日期的版本适用于本文件。凡是不注日期的引用文件,其最新版本(包括所有的修改单)适用于本文件。

GB/T 230.1 金属材料 洛氏硬度试验 第 1 部分:试验方法(A、B、C、D、E、F、G、H、K、N、T 标尺)(GB/T 230.1—2009,ISO 6508-1:2005,MOD)

GB/T 2411 塑料和硬橡胶 使用硬度计测定压痕硬度(邵氏硬度)(GB/T 2411—2008,ISO 868:2003,IDT)

GB/T 3505 产品几何技术规范(GPS) 表面结构 轮廓法 术语、定义及表面结构参数(GB/T 3505—2009,ISO 4287:1997,IDT)

GB/T 3768—1996 声学 声压法测定噪声源声功率级 反射面上方采用包络测量表面的简易法(eqv ISO 3746:1995)

GB/T 3785.1—2010 电声学 声级计 第 1 部分:规范(IEC 61672-1:2002,IDT)

GB/T 3785.2—2010 电声学 声级计 第 2 部分:型式评价试验(IEC 61672-2:2003,IDT)

GB/T 6672 塑料薄膜和薄片厚度测定 机械测量法(GB/T 6672—2001,idt ISO 4593:1993)

GB 14746 儿童自行车安全要求(GB/T 14746—2006,ISO 8098:2002,IDT)

GB/T 17248.2 声学 机器和设备发射的噪声 工作位置和其他指定位置发射声压级的测量 一个反射面上方近似自由场的工程法(GB/T 17248.2—1999,eqv ISO 11201:1995)

GB/T 17248.3 声学 机器和设备发射的噪声 工作位置和其他指定位置发射声压级的测量 现场简易法(GB/T 17248.3—1999,eqv ISO 11202:1995)

GB/T 17248.5 声学 机器和设备发射的噪声 工作位置和其他指定位置发射声压级的测量 环境修正法(GB/T 17248.5—1999,eqv ISO 11204:1995)

GB/T 26710 玩具安全 年龄警告图标

GB/T 28022 玩具适用年龄判定指南

3 术语和定义

下列术语和定义适用于本文件。

注:在 GB 6675 本部分中的要求适用于某几个年龄段。对这些年龄段的解释,请见 E.42(年龄段划分术语)。

3.1

可触及性 accessible

玩具部件或零件能被 5.7 中描述的可触及探头轴肩之前的任何部分所接触到。

3.2

水上玩具 aquatic toy

充气或不可充气的,能承载儿童体重并在浅水中游乐用的器具。

注：浴室玩具和沙滩球不被视为水上玩具。

3.3

球 ball

设计或预定用来抛、拍、踢、滚、投掷或弹跳的球形、橄榄形、椭圆形的物体。

注 1：本定义包括用绳、弹性绳或类似的绳系在玩具或物体上的球和任何以平面相连的多面体、球形、橄榄形、椭圆形、设计或预定用作球的新颖小巧的物体。

注 2：本定义不包括骰子或永久封闭在弹球游戏机、迷宫或类似的容器中的球。如果按 5.24(可预见的合理滥用测试)测试时,球不会从容器中脱出,则认为球被永久地封闭。

3.4

衬里 backing

贴在软塑料薄膜上的材料。

3.5

电池动力玩具 battery-operated toy

至少有一个功能依靠电池作动力的玩具。

3.6

毛刺 burr

由于材料切割或加工得不平整而出现的粗糙部分。

3.7

倒塌 collapse

突然或意想不到的结构体折叠。

3.8

绳索 cord

一根细长的、柔软的材料。

注：玩偶的头发不视为绳索。

示例：单纤维丝、编织和搓捻的绳、粗绳、塑料纺织带、丝带及那些通常被称为线的纤维状材料。

3.9

夹伤 crushing

由于两个坚硬表面的挤压而导致的身体部分的伤害。

3.10

弹射机构 discharge mechanism

用以释放或发射物体的机构。

3.11

驱动装置 driving mechanism

玩具的连接组合机构(如齿轮、皮带、发条机构),至少有一个连接部件运动不依靠人力驱动(如电力或机械动力驱动)。

3.12

边缘 edge

两表面连接处形成的长度超过 2.0 mm 的边线。

3.12.1

曲边 curled edge

将边缘部分弯曲成弧状,且与基本面形成小于 90°的夹角。

见图 1a)。

3.12.2

折边 hemmed edge

将边缘部分折叠,其夹角接近 180°,使折叠部分与主平面之间接近平行。

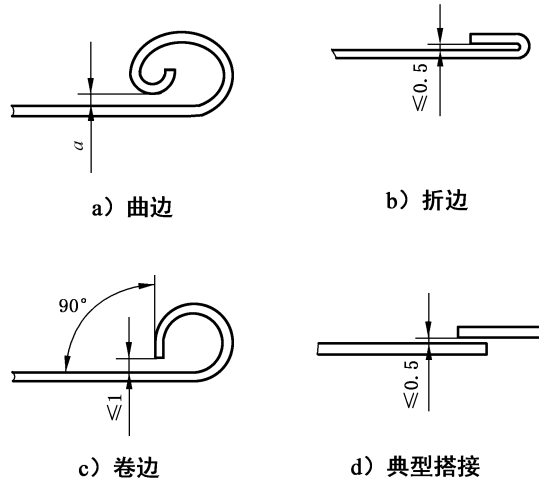
见图 1b)。

3.12.3

卷边 rolled edge

将边缘部分弯曲成弧状,且与主平面形成 $90^\circ \sim 120^\circ$ 的夹角。

见图 1c)。



说明:

a ——无限制。

图 1 边缘

3.13

膨胀材料 expanding material

与水接触后体积发生膨胀的物质。

3.14

紧固件 fastener

将玩具的两个或更多部件连接在一起的机械装置。

示例:螺丝、铆钉、订书钉。

3.15

切边 feathering

材料在剪切或切割过程中形成的斜薄边(或厚度由中间向一边逐渐减小)。

3.16

溢边 flash

在模具的配合部件间溢出的材料。

3.17

折叠机构 folding mechanism

以铰接或旋轴连接,在操作时会产生挤压、剪切作用的折叠或滑动机构。

示例:玩具烫衣板、玩具婴儿推车。

3.18

功能性玩具 functional toy

这类玩具通常是与成人使用的某些产品、器具或设备具有相同的功能和使用方式的比例模型。

示例:加热炉。

3.19

绒毛 fuzz

毛绒玩具表面上的易于脱落的纤维状材料。

3.20

玻璃 glass

通过熔解产生的硬质、脆的、非结晶物质,通常是用硅土与含有苏打和石灰的硅酸盐互相熔解制成。

3.21

伤害 harm

物理损伤或对人体健康的危害,或对财产或环境的破坏。

3.22

危险 hazard

潜在的伤害源。

注:术语“危险”可被定义为可预见的伤害的原因或性质(如电击危险、折叠夹持危险、剪切危险、中毒危险、火灾危险、淹没危险)。

3.23

危险突出物 hazardous projection

这种突出物由于材料和/或构造,使得儿童踩踏或跌落其上时可能产生刺伤危险。

注1:对眼和/或口的刺伤危险不包括在内,因为不可能通过产品的设计完全消除对身体的这些部分的刺伤危险。

注2:如果对小玩具上的突出物的末端施加压力时,小玩具就倾倒,则认为该突出物不太可能产生危险。

3.24

危险锐利边缘 hazardous sharp edge

在正常使用和可预见的合理滥用过程中,可能产生不合理伤害的玩具可触及边缘。

3.25

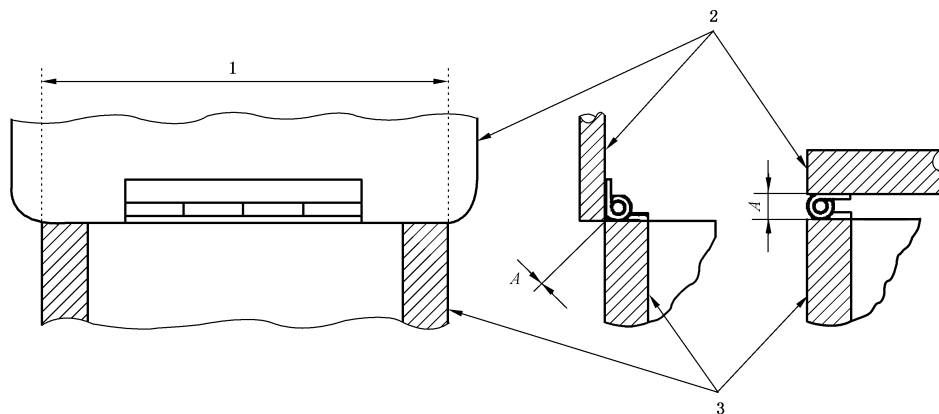
危险锐利尖端 hazardous sharp point

在正常使用和可预见的合理滥用过程中,可能产生不合理伤害的玩具可触及尖端。

3.26

铰链线间隙 hinge-line clearance

在玩具的固定部分与沿着或通过旋转轴线的活动部分之间的间隙。见图2。



说明:

A —— 铰链线间隙;

1 —— 铰链;

2 —— 盖子;

3 —— 盒子。

图2 铰链线的间隙

3.27

预期使用 intended use

按照供应商提供的信息来使用产品、程序或服务。

3.28

搭接 lap joint

一条边与一个平行表面重叠的接合处,但整个重叠长度上不必所有的点都与平面接触。
见图 1d)。

3.29

大型玩具 large and bulky toy

基座投影面积超过 0.26 m^2 或体积超过 0.08 m^3 (不计小型附属物)的玩具。

注: 装有固定腿的玩具的基座面积是由连接周边上每条腿的最外边所得直线围成的面积。

3.30

弹珠 marble

由硬质材料(如:玻璃、玛瑙、石头、塑料)制成的球。这些球被用在儿童游戏中,一般用做游戏部件或做标记用。

3.31

金属 metal

包含单一金属或合金的材料。

3.32

正常使用 normal use

按随玩具所附的操作说明,或按传统或习惯进行的、或显而易见的玩具玩耍方式。

3.33

包装 packaging

购买玩具时的附属物,但不具玩耍功能。

3.34

纸张 paper

作为纸或纸板销售的、单位面积质量不超过 400 g/m^2 的材料。

3.35

玩具家具 play furniture

预定给儿童使用,并预定或有可能承载儿童体重的家具。

3.36

毛球 pompom

长的或多股纤维、绳线以中心缠绕,并梳理形成一个球状物。

注 1: 此定义包括内有填充材料的球形附件(见图 3)。

注 2: 由多股线制成的纓不视为毛球(见图 4)。



图 3 规则的圆毛球



图 4 多股线制成的纓

3.37

弹射物 projectile

预定被发射到空中作自由飞行或弹道飞行的物体。

3.38

蓄能弹射玩具 projectile toy with stored energy

通过可贮存和释放能量的弹射机构发射弹射物的玩具。

3.39

非蓄能弹射玩具 projectile toy without stored energy

由儿童给予的能量发射弹射物的玩具。

3.40

保护帽、保护盖或保护端部 protective cap, protective cover or protective tip

附着于潜在危险边缘或突出物以减少伤害危险的部件。

3.41

拖拉玩具 pull toy

在地板或地面上拖拉的玩具。

注：给 36 个月及以上儿童使用的玩具不视为拖拉玩具。

3.42

可预见的合理滥用 reasonably foreseeable abuse

在非供应商推荐的条件下，或不按供应商推荐的用途来使用玩具，但又有可能发生的情况；这是由玩具与儿童的正常行为共同作用产生的，或仅由儿童的正常行为产生。

示例：故意拆卸、跌落或用非推荐方法使用玩具。

注：模拟可预见的合理滥用的测试见 5.24。

3.43

可拆卸部件 removable component

玩具上预定不用工具就能拆卸的零件或部件。

3.44

刚度 rigidity

按 GB/T 2411 测试时，材料的邵尔 A 硬度超过 70。

3.45

风险 risk

伤害发生的可能性和严重性的总和。

3.46

仿制防护玩具 simulated protective equipment

设计给配戴者用作模拟保护身体的玩具。

示例：保护头盔、玩具护目镜。

3.47

软体填充玩具 soft-filled toy; stuffed toy

有衣物或无衣物、用软性材料填充、身体柔软、可用手随意地挤压玩具主体部位的玩具。

3.48

锐利碎片 splinter

有锐利尖端的碎片。

3.49

弹簧 **springs**

3.49.1

螺旋弹簧 **helical spring**

具有线圈形状的弹簧。

见图 5。

3.49.1.1

压缩弹簧 **compression spring**

压缩以后基本能恢复到原状的螺旋弹簧。

3.49.1.2

拉伸弹簧 **extension spring**

拉伸以后基本能恢复到原状的螺旋弹簧。

3.49.2

盘簧 **spiral spring**

发条式的弹簧。

见图 6。

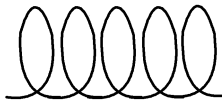


图 5 螺旋弹簧



图 6 盘簧

3.50

出牙器 **teether**

主要用于减轻儿童出牙时不适症状的口用玩具。

3.51

工具 **tool**

螺丝刀、硬币等其他能用来打开螺丝、夹子或类似固定件的物体。

3.52

玩具 **toy**

设计或明显地预定给 14 岁以下儿童玩耍的产品或材料。

3.53

玩具自行车 **toy bicycle**

带或不带稳定装置的、鞍座高度小于或等于 435 mm, 仅以骑车人的人力特别是借助于脚踏板来驱动的两轮车。

3.54

玩具箱 **toy chest**

封闭体积大于 0.03 m³, 预定设计用于储存玩具的有铰链盖的容器。

3.55

弹性材料 **resilient material**

按 GB/T 2411 测试时邵尔 A 硬度小于 70 的材料。

3.56

挤压玩具 squeeze toy

手持式柔软玩具,通常带有发声功能,当扭曲或挤压玩具迫使空气通过开孔时产生声音,松开后玩具通常能恢复原状。

3.57

近耳玩具 close-to-the-ear toy

供靠近耳朵使用的玩具,即这类玩具的发声部分通常放在儿童的耳朵旁。

示例:从听筒发声的玩具手机或者玩具电话。

3.58

连续声音 continuous sound

稳态声音或持续时间超过 1 s 的一组变化的声音。

3.59

C 计权峰值声压级 C-weighted peak sound pressure level

L_{pCpeak}

使用标准化的 C 计权获得的峰值声压级。

3.60

A 计权等效声压级 A-weighted equivalent sound pressure level

L_{pAeq}

在指定时间阶段内及在指定位置,具有与随时间变化的声音相同的 A 计权声音能量的稳态声音水平级。

3.61

爆炸功能 explosive action

能量的瞬间释放,其特征是快速膨胀或材料的突然爆裂。

3.62

手持玩具 hand-held toy

供握于手中使用或操作的玩具。

示例:玩具工具、小型电子游戏用品、填充动物、娃娃、音乐玩具、击发火药帽的玩具。

3.63

脉冲声音 impulsive sound

以明显超过环境噪声的短暂的声压偏移为特征的声音,典型的脉冲声音的持续时间小于 1 s。

3.64

最大 A 计权声压级 maximum A-weighted sound pressure level

L_{pAmax}

使用标准化 A 计权和快速响应(时间计权)测得的最大声压级。

3.65

摇铃 rattle

明显设计为摇动时发出声音的玩具,供年龄太小以致在无人帮助下不能坐立的儿童用的。

3.66

桌面、地板和童床玩具 table-top, floor and crib toy

供连接在或放在桌面、地板或童床内玩耍的玩具。

示例:玩具车、堆垛玩具、大型笨重玩具、游戏用品和连接到童床围栏的活动玩具。

3.67

玩具电子电气元件中的功能性磁体 functional magnet in electrical or electronic components of toys

玩具的电机、继电器、喇叭和其他电子电气元件中为实现其功能所必需的磁体,其本身的磁性能不

具备玩耍价值。

3.68

磁性部件 magnetic component

任何与磁体相连,完全地或部分地包裹着磁体的玩具部件。

3.69

磁/电性能实验装置 magnetic/electrical experimental set

含有一个或多个磁体,用于与电磁学相关教学实验的玩具。

4 技术要求

4.1 正常使用(见 E.2)

玩具应在可预见的正常使用状态下进行测试,以保证在玩具正常耗损的情况下,仍不会出现危险(见 E.2)。

标明可洗涤的玩具应按 5.23(可洗涤玩具的预处理)进行洗涤预处理。

玩具在测试前和测试后,均应满足第 4 章的相关要求。

4.2 可预见的合理滥用(见 E.3)

玩具在经过 5.1~5.23 相关正常使用测试后,如无特别说明,对于预定供 96 个月以下儿童使用的玩具,应按 5.24(可预见的合理滥用测试)进行滥用测试(见 E.3)。

玩具在测试前和测试后,均应满足第 4 章的相关要求。

4.3 材料

4.3.1 材料质量(见 E.4)

所有材料目视检查应干净整洁,无污染。材料的检查应通过经正常矫正后的视力目视检查而非放大检查。

4.3.2 膨胀材料(见 E.5)

按 5.2(小零件测试)测试能完全容入小零件试验器的玩具或玩具部件,按 5.21(膨胀材料测试)测试时,任何部分膨胀不应超过原尺寸的 50%。

本条不适用于玩具种植箱内的种子。

4.4 小零件(见 E.6)

4.4.1 36 个月以下儿童使用的玩具

预定供 36 个月以下儿童使用的玩具及其可拆卸部件,按 5.24(可预见的合理滥用测试)测试后脱落的部件,按 5.2(小零件测试)测试时均不应完全容入小零件试验器。

本条也适用于玩具碎片,包括但不限于溢边、塑料碎片、泡沫材料碎片等。

本条不适用于下列玩具或玩具部件:

- 书籍或其他用纸或纸片做成的物品;
- 书写工具(如蜡笔、粉笔、铅笔及钢笔);
- 造型黏土或类似物品;
- 指画颜料、水彩、套装颜料及画刷;
- 绒毛;

- 气球；
- 纺织物；
- 纱线；
- 橡皮筋。
- 本身不是小零件的音频和/或视频光盘。

供 36 个月以下儿童使用的玩具分类指南见 A.4.2。

4.4.2 36 个月及以上但不足 72 个月儿童使用的玩具

预定供 36 个月及以上但不足 72 个月儿童使用的玩具或其可拆卸部件如能容入 5.2(小零件测试)测试要求的小零件试验器,应设警示说明(见 B.2.3,E.6)。

4.5 某些特定玩具的形状、尺寸及强度(见 E.7)

4.5.1 挤压玩具、摇铃及类似玩具

本条 a)和 b)适用于下列玩具(软体填充玩具、玩具的软体填充部分、纺织物部分不适用):

- 供 18 个月以下儿童使用的挤压玩具；
- 摇铃玩具；
- 出牙器及出牙玩具；
- 儿童健身器的支脚。

也适用于下列供无人帮助下不能独立坐起的幼小婴儿使用的质量小于 0.5 kg 的玩具:

- 供横越童床、游戏围栏和婴儿车串起来的玩具的可拆卸部件；
 - 婴儿健身器上的可拆卸部件。
- a) 该类玩具应设计成在进行 5.3 测试时,任何部分都不能突出于测试模板 A 的底部；
- b) 对于带有球形,半球形或有圆形端部的玩具,应设计成在进行 5.3 测试时,这些端部不应突出于补充测试模板 B 的底部。

4.5.2 小球

小球是指经 5.4(小球测试)测试后能完全通过小球测试器的任何球形物品。

- a) 供 36 个月以下儿童使用的玩具不应是小球或含有可拆卸的小球；
- b) 供 36 个月及以上但不足 96 个月儿童使用的玩具如果是小球或含有可拆卸的小球,或经 5.24(可预见的合理滥用测试)测试后脱出的小球,应设警示说明[见 B.2.5a)]。

4.5.3 毛球(见 E.8)

供 36 个月以下儿童使用的毛球在经过 5.24.6.3(毛球拉力测试)测试后如被拉脱,按 5.5(毛球测试)测试时,应不能完全通过毛球测试器。在毛球拉力或扭力测试中从毛球上脱落的任何部件、组块或独立丝束,不应进行 5.5(毛球测试)测试。

4.5.4 学前玩偶(见 E.9)

除纺织物做成的软体玩偶外,供 36 个月以下儿童使用的学前玩偶如果:

- a) 头顶部是圆形、球形或半球形,由收窄的颈部连接圆筒形的无其他附件的躯干；
- b) 总长度不超过 64 mm(见图 7)。

则其圆形端部应不能容入并穿透 5.6(学前玩偶测试)的学前玩偶测试器的整个深度;该要求同样适用于附加或模塑有类似帽子或头发等部件而不影响端部为圆形的玩偶。

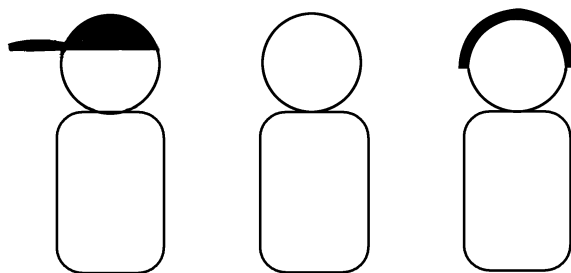


图7 学前玩偶示例

4.5.5 玩具奶嘴

供 36 个月以下儿童使用的玩具奶嘴的奶头长度应不超过 16 mm,该长度是从奶头底部挡板到奶头最端部的距离。

注:真正的奶嘴应符合国家的相关规定。

4.5.6 气球[见 4.10、4.25d)及 E.10]

乳化橡胶制造的气球应设警示说明(见 B.2.4)。

4.5.7 弹珠

玩具弹珠、含有可拆卸弹珠的玩具或经 5.24(可预见的合理滥用测试)测试后可能脱出弹珠的玩具,其包装上应设警示说明[见 B.2.5b)]。

4.5.8 半球形玩具(见 E.40)

本要求适用于具有近似圆形、卵形或椭圆形开口的杯状、碗状或半蛋形的玩具,其开口内部的长轴与短轴都介于 64 mm 和 102 mm 之间,容积小于 177 mL,深度大于 13 mm,并供 36 个月以下儿童使用。

以下玩具免于本要求:

- 在适用于 24 个月及以上儿童的产品中供盛装液体的物品(例如罐子和盆子);
- 必须具气密性以保持所装物体的功能完整的容器(例如造型黏土容器);
- 经 5.24(可预见的合理滥用测试)测试后仍为不可拆卸的较大产品的部件(例如:牢固地连接在玩具火车上的碗状烟囱,或在较大的场景类玩具中注塑成型的游泳池);
- 取出玩具后即丢弃的零售包装容器。

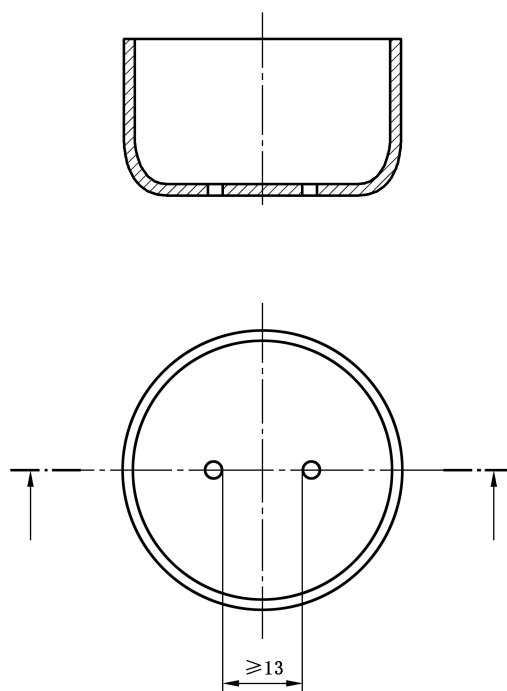
杯状、碗状、半蛋形玩具应符合下述 a)、b)、c) 或者 d) 中至少一项的要求:

- a) 玩具至少有两个开孔,当沿着外围轮廓测量时,这些开孔与玩具开口平面边缘的垂直距离至少为 13 mm。
 - 如果开孔位于物品的底部,至少有两个起码分开 13 mm 的开孔;见图 8a);
 - 如果开孔不是位于物品的底部,至少有两个分开至少 30°但不超过 150°的开孔;见图 8b)。
- b) 杯子的开口端平面应在中央被一些类型的分隔物隔断,该分隔物距离杯子的开口端平面最多为 6 mm;分隔物隔断的例子为用一块肋板在开口端平面中央分隔,见图 8c)。
- c) 有三个开孔,至少分开 100°,沿着外围轮廓测量时与边缘的距离为 6 mm~13 mm 之间。
- d) 整个边缘为重复的齿状。相邻的齿峰的中心线的最大距离应为 25 mm,且最小深度应为 6 mm。齿状边缘图案的例子见图 8d)。

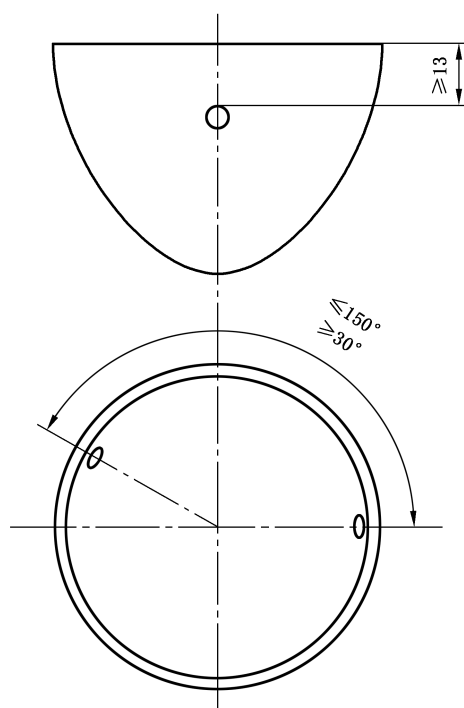
上述开孔的定义为最小尺寸为 2 mm 的任何形状的孔洞。

按 5.24(可预见的合理滥用测试)测试前和测试后都应符合本条款要求。

单位为毫米

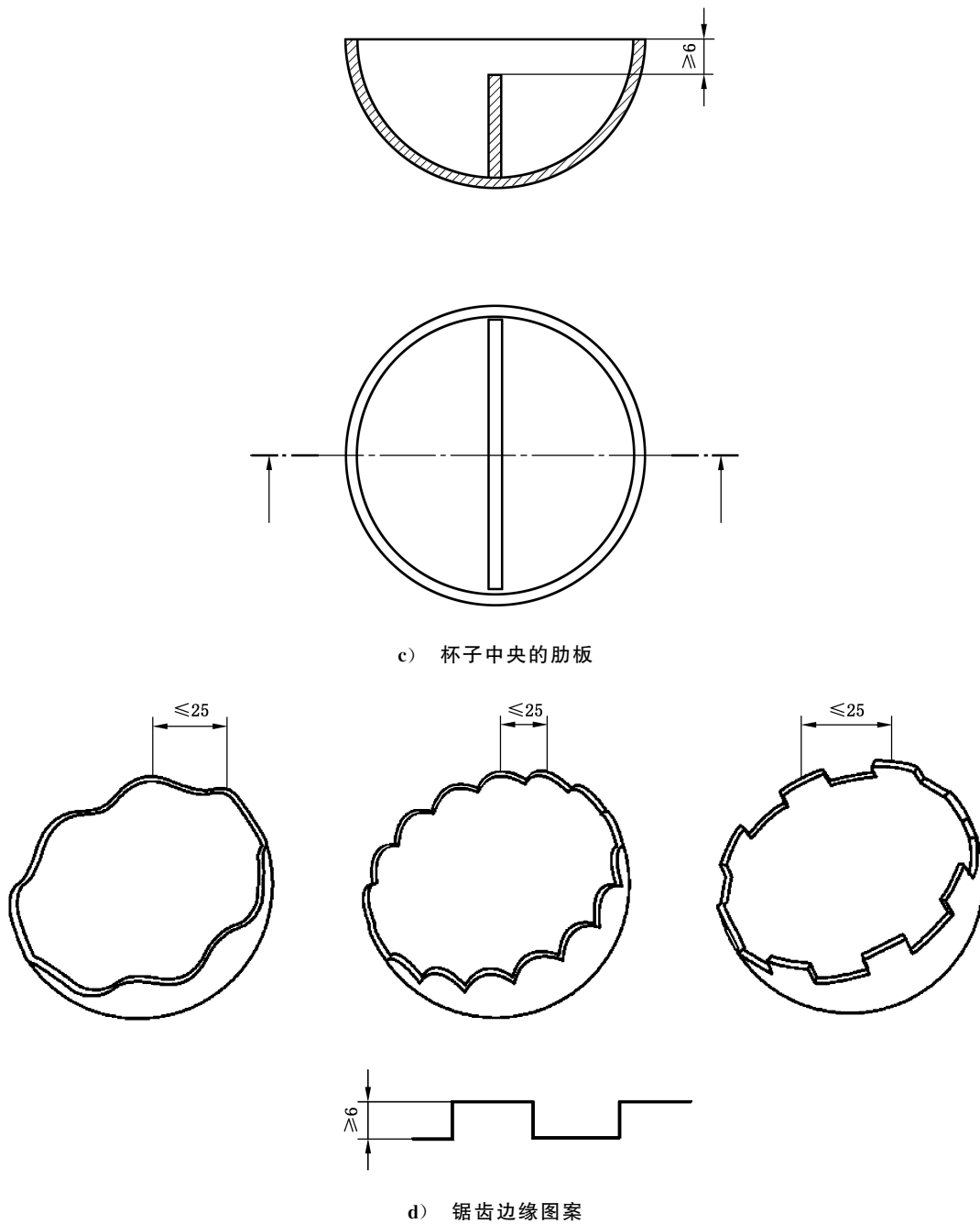


a) 碗底的开孔



b) 开孔的分布

图 8 半球形玩具的例子



c) 杯子中央的肋板

d) 锯齿边缘图案

图 8 (续)

4.6 边缘(见 E.11)

4.6.1 可触及的金属或玻璃边缘

- a) 供 96 个月以下儿童使用的玩具上的可触及金属或玻璃边缘在按 5.8(锐利边缘测试)时不应是危险锐利边缘。

如果可触及边缘未通过 5.8(锐利边缘测试)测试,则应结合使用年龄和可预见的使用,来评估该边缘是否存在不合理的伤害危险。

- b) 如果潜在的金属和玻璃锐利边缘紧贴在玩具表面,且与表面的间隙不超过 0.5 mm,则该边缘认为是不可触及的(例如:搭接和折叠边缘,见图 1)。
- c) 电导体金属片、玩具显微镜的盖玻片和载玻片的边缘认为是功能性边缘,无须警示说明。

4.6.2 功能性锐利边缘

- a) 供 36 个月以下儿童使用的玩具不应有可触及的功能性危险锐利边缘。
- b) 供 36 个月及以上但不足 96 个月儿童使用的玩具(如玩具剪刀、玩具工具箱等)因功能必不可少时允许存在功能性锐利边缘,则应设警示说明,且不应存在其他非功能性锐利边缘(见 B.2.12)。

4.6.3 金属玩具边缘

供 96 个月以下儿童使用的玩具的可触及金属边缘,包括孔和槽,不应含有危险的毛刺或斜薄边,或将金属边折叠、卷边或形成曲边(见图 1),或用永久保护件或涂层予以覆盖。

无论用何种方法处理边缘,均应通过 5.8(锐利边缘测试)测试。

4.6.4 模塑玩具边缘

供 96 个月以下儿童使用的模塑玩具的可触及边缘、边角或分模线不应有危险的锐利的毛边或溢边,或加以保护使之不可触及。

4.6.5 外露螺栓或螺纹杆的边缘

螺栓或螺纹杆可触及的末端不应有外露的危险锐利边缘或毛刺,或其端部应有光滑的螺帽覆盖,使锐利的边缘和毛刺不可触及。任何保护性圆帽在经 5.24(可预见的合理滥用测试)的跌落试验过程中不管是否与撞击面接触,还应通过 5.24.7(压力测试)、5.24.5(扭力测试)和 5.24.6.1(一般拉力测试)测试。

4.7 尖端(见 E.12)

4.7.1 可触及的锐利尖端

- a) 供 96 个月以下儿童使用的玩具的可触及尖端按 5.9(锐利尖端测试)测试不应是危险锐利尖端。
如果可触及尖端未通过 5.9(锐利尖端测试)测试,则应结合使用年龄和可预见的使用,来评估该尖端是否存在不合理的伤害危险。
铅笔及类似绘图工具的书写尖端不视为危险锐利尖端。
- b) 如果潜在的锐利尖端紧贴在玩具表面,且与表面的间隙不超过 0.5 mm,则该尖端认为是不可触及的。
- c) 供 36 个月以下儿童使用的玩具的尖端的最大横截面直径小于或等于 2 mm,在进行 5.9(锐利尖端测试)测试时,可能不是锐利尖端,但被视为潜在危险尖端,则应结合使用年龄和可预见的使用,来评估该尖端是否会产生伤害危险。

4.7.2 功能性锐利尖端

- a) 供 36 个月以下儿童使用的玩具不应有可触及的功能性锐利尖端;
- b) 供 36 个月及以上但不足 96 个月儿童使用的玩具因功能(如玩具缝纫机的针)必不可少时允许存在功能性锐利尖端,但应设警示说明,且不应存在其他非功能性锐利尖端(见 B.2.12)。

4.7.3 木制玩具

玩具中木制部分的可触及表面和边缘不应有木刺。

4.8 突出部件(见 E.13)

4.8.1 突出物

这些要求的目的是将儿童跌落在刚性突出物——如无保护的轴端、操纵杆和装饰物上而可能产生的皮肤刺伤危险降至最低。

如果突出物对皮肤存在潜在的刺破危险,应该用适当的方式加以保护,例如把金属丝末端折弯,或者装上表面光滑的保护帽或盖,以有效地增加可能会与皮肤接触的表面积。经 5.24(合理的可预见滥用测试)后,保护帽或者盖不应从玩具上分离。

供重复组装和拆卸的玩具,应对其独立部件和根据包装图纸、说明书或其他广告资料组装好的玩具分别进行评估。

上述对组装玩具的要求不适用于组装过程本身构成了玩具玩耍价值的重要部分的玩具。

由于本要求与儿童跌倒在玩具上而引起的危险有关,只有垂直的或近乎垂直的突出物才需评估。应以最不利的位置对玩具进行测试。玩具构造物的角不包括在内。

4.8.2 把手和其他类似的管子

把手端部应装有扩大的手把套。其他类似管件的末端应该装有端塞或者以其他保护方式加以保护。手把套和其他保护件在 70 N 的拉力下不应分离。

4.9 金属丝和杆件(见 E.14)

用于玩具中起增加刚性或固定外形的金属丝或其他金属材料,如用一定的外力可弯曲 60°角,按 5.24.8(挠曲测试)测试时不应断裂而产生危险锐利尖端、锐利边缘或突出物危险。

玩具伞伞骨的末端应加以保护,如按 5.24.6.4(保护件拉力测试)测试时,保护件被拉脱,则按 5.8(锐利边缘测试)和 5.9(锐利尖端测试)测试时,伞骨末端不应有锐利边缘和锐利尖端;或者此外,如果保护件在拉力测试时测试被拉脱,则伞骨最小的直径应为 2 mm,而且末端应修整圆滑、无毛刺。

4.10 用于包装或玩具中的塑料袋或塑料薄膜(见 E.15)

本要求不适用于收缩薄膜,它们一般用作外包装,通常当包装打开时薄膜会被破坏。

用于玩具中的无衬里的软塑料薄膜或软塑料袋,如果其外形最小尺寸大于 100 mm,应符合以下要求中的一条:

注 1: 外形最小尺寸即该形状的最大内切圆的直径。

- a) 进行 5.10(塑料薄膜厚度测试)测试时,平均厚度大于或等于 0.038 mm,且每一次测得的厚度不应小于 0.032 mm。或者
- b) 应有界线清晰的孔(孔中的物质已被去掉),且在任意最大为 30 mm×30 mm 的面积上,孔的总面积至少占 1%。

注 2: 通过以下方法可达到 4.10 b) 中的要求:在边长为 30 mm 的正方形格子里打一些直径为 3.4 mm 的孔,并且使相邻两孔的中心的垂直和水平距离为 22.9 mm 或者更小[3.4 mm 孔的面积比 9 mm² 大,即孔的面积大于 900 mm²(30 mm×30 mm)的 1%]。

对于塑料气球,厚度要求适用于双层塑料膜(即在气球未充气或未被破坏的状态下测量厚度)。

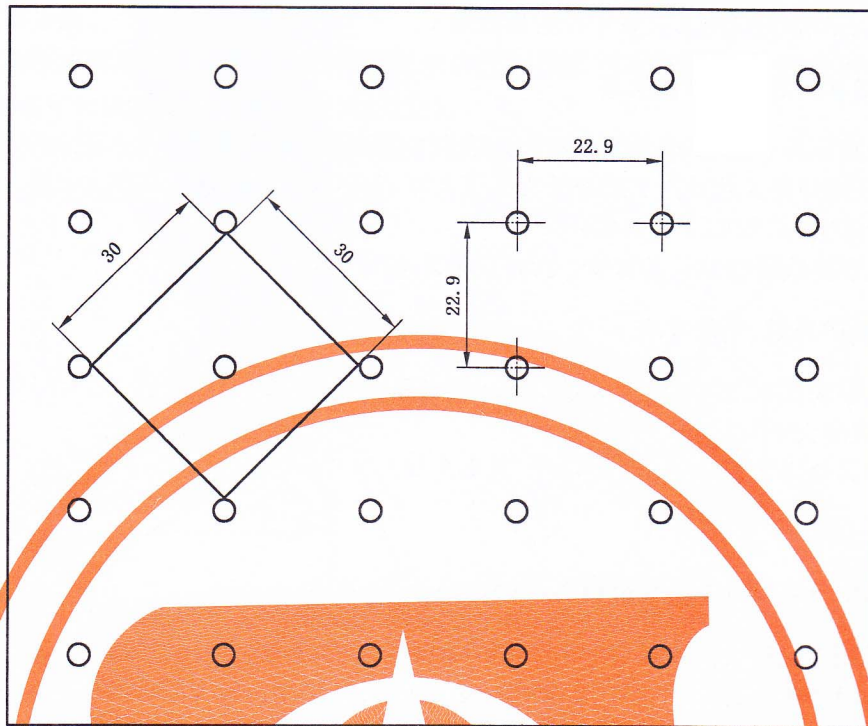


图9 穿孔图案示例

4.11 绳索和弹性绳(见 E.16)

4.11.1 18个月以下儿童使用的玩具上的绳索和弹性绳

玩具中含有或系有的绳索/弹性绳如果能缠绕形成活套或固定环,当施以 (25 ± 2) N的拉力测量绳索/弹性绳时,其自由长度应小于220 mm。

绳索/弹性绳或多段绳/弹性绳如果能与玩具的任一部分(包括绳索/弹性绳末端的珠状物或者其他附着物)缠绕形成活套或固定环,当施以 (25 ± 2) N的拉力测量时,活套/固定环的周长应小于360 mm。

按5.11.1(绳索厚度测试)测量时,玩具上的绳索/弹性绳的厚度(最小尺寸)应大于或等于1.5 mm。本要求不适用于带状物。

4.11.2 18个月以下儿童使用的玩具上的自回缩绳

按5.11.2(自回缩绳测试)测试时,自回缩绳驱动机构中可触及绳索的回缩长度不应超过6.4 mm。

4.11.3 36个月以下儿童使用的拖拉玩具上的绳索或弹性绳

供36个月以下儿童使用的拖拉玩具上的绳索/弹性绳,若施以 (25 ± 2) N拉力后测量其长度大于220 mm,则不可连有可能使其缠绕形成活套或固定环的珠状物或其他附件。

4.11.4 玩具袋上的绳索

用不透气材料制成的玩具袋的开口周长如果大于360 mm,则不应用拉线或拉绳作为封口方式(见4.10)。

4.11.5 童床或游戏围栏上的悬挂玩具

连接于童床或游戏围栏上的悬挂玩具应设警示说明,提醒注意当婴儿开始用手和膝盖支撑向上时,

若不移开悬挂玩具则会产生危险。说明书中还应含有正确安装指导说明(见 B.2.7、B.3.2 和 E.16)。

连接于童床或游戏围栏玩具的设计指南见附录 C。

4.11.6 童床上的健身玩具及类似玩具

童床上的健身玩具,包括童床锻炼器具及其他横系在童床、游戏围栏或婴儿车上的类似玩具,应设安全警示,提醒注意当婴儿开始用手或膝盖支撑向上时,若不移开健身玩具会产生危险。说明书中还应含有正确安装指导说明(见 B.2.10 和 B.3.3)。

连接在童床或游戏围栏的玩具的设计指南见附录 C。

4.11.7 飞行玩具的绳索、细绳或线

系在玩具风筝或其他飞行玩具上超过 1.8 m 长的手持绳索、细绳或线,按 5.11.3(绳的线电阻率测试)测量的线电阻应大于 $10^8 \Omega/\text{cm}$ 。

玩具风筝和其他飞行玩具应设警示说明(见 B.2.16)。

4.12 折叠机构

4.12.1 玩具推车、玩具婴儿车及类似玩具(见 E.17)

本要求不适用于座位表面宽度小于 140 mm 的玩具。

具有折叠和滑动机构的玩具推车、玩具四轮婴儿车、玩具婴儿车和类似玩具应符合下列要求:

- a) 含有手柄或其他结构部件可能会折叠而压在孩子身上的玩具:

此类玩具至少应有一个主锁定装置及一个副锁定装置,二者应直接作用于折叠机构上;

当玩具竖起时,至少其中一个锁定装置应能自动锁定。

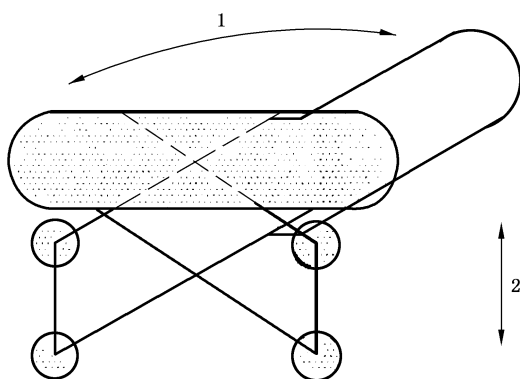
按 5.22.2(玩具推车和玩具婴儿车测试)测试,玩具不应折叠,且无一锁定机构失效或松脱。

如果相同结构上的两个装置(如锁环)分别安装在玩具的左右两侧,则视为一个锁定装置。

玩具推车或玩具婴儿车可能在锁定装置未生效的情况下部分竖起,则在此种状态下按 5.22.2(玩具推车和玩具婴儿车测试)测试。

注:部分竖起是指这种竖起可能会被使用者误认为玩具已被完全竖起的情况。

例:4.12.1a)描述的玩具推车或玩具婴儿车见图 10。



说明:

1——把手移动方向;

2——底盘移动方向。

图 10 4.12.1a)描述的玩具推车或玩具婴儿车

- b) 不存在手柄或其他结构部件会折叠而压在儿童身上产生危险的玩具推车和玩具婴儿车:

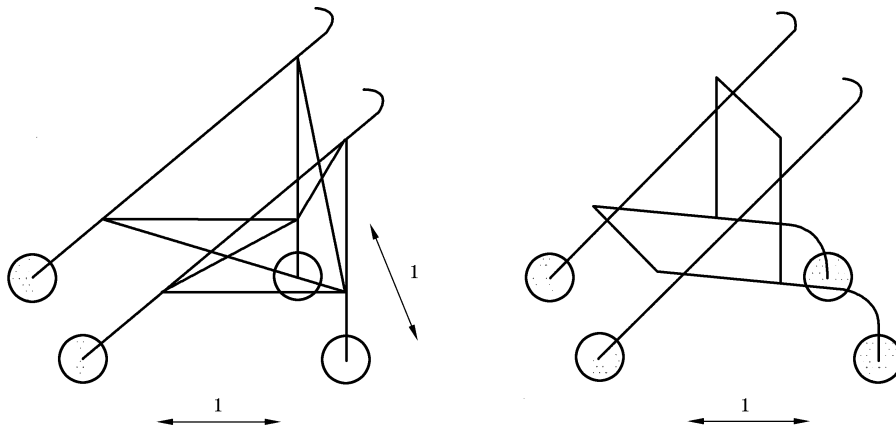
此类玩具至少应有一个锁定机构或安全制动装置,这些装置可以是手动的。

按 5.22.2(玩具推车和玩具婴儿车测试)测试,玩具不应折叠,且锁定装置或安全制动装置不应失效或松脱。

玩具推车或玩具婴儿车可能在锁定装置未生效的情况下部分竖起,则在此种状态下按 5.22.2(玩具推车和玩具婴儿车测试)测试(见注)。

注:部分竖起是指这种竖起可能会被使用者误认为玩具已被完全竖起的情况。

例:4.12.1b)描述的玩具推车见图 11。



说明:

1——底盘移动方向。

图 11 4.12.1b)项描述的玩具推车

4.12.2 带有折叠机构的其他玩具(见 E.18)

可支撑儿童质量或相应质量的玩具家具及其他玩具中的折叠机构、支架或支撑杆应:

- 有安全制动或锁定装置以防玩具的意外突然移动或折叠。按 5.22.3(其他折叠玩具测试)测试时,玩具不应折叠。或
- 在运动部件之间有足够的间隙以防玩具意外突然移动或折叠时,手指和脚趾被压伤或划伤。如果在运动部件之间可插入 $\phi 5$ mm 的圆杆,则应也可插入 $\phi 12$ mm 的圆杆。

4.12.3 铰链间隙(见 E.19)

玩具上固定部分和质量超过 0.25 kg 的活动部分在铰链线上有缝隙或间隙时,如果在铰链线上可触及间隙可插入 $\phi 5$ mm 的圆杆,则在铰链线上的所有部位都应可插入 $\phi 12$ mm 的圆杆。

4.13 孔、间隙、机械装置的可触及性

4.13.1 刚性材料上的圆孔(见 E.20)

供 60 个月以下儿童使用的玩具中的任何厚度小于 1.58 mm 的刚性材料上的可触及的圆孔如果可插入 $\phi 6$ mm 的圆杆,且插入深度大于或等于 10 mm,则应可插入 $\phi 12$ mm 的圆杆。

4.13.2 活动部件间的间隙(见 E.21)

供 96 个月以下儿童使用的玩具,如果活动部件的可触及间隙可插入 $\phi 5$ mm 的圆杆,则应可插入 $\phi 12$ mm 的圆杆。

4.13.3 乘骑玩具的传动链或皮带(见 E.22)

乘骑玩具中的动力传动链或皮带应加保护罩使其不可触及,保护罩覆盖范围应包括动力传动链齿轮或者皮带轮,并且包括齿轮或者皮带轮最接近儿童腿脚的侧面(侧面 A)。

保护罩还应覆盖传动齿轮或者皮带轮的另一侧面(侧面 B),该侧面传动链或者皮带与儿童的腿脚被乘骑玩具的部件(如车架)隔开(见图 12)。

注:玩具可能有两个侧面“ A”。

按 5.7(玩具部分或者部件的可触及性测试)测试,传动链或者皮带、链齿轮或者皮带轮从侧面 A 测试应不可触及;传动链与链齿轮之间接合处或者皮带与皮带轮之间的接合处从侧面 B(如果有的话)测试应不可触及。

若不使用工具,保护罩应不可移开。

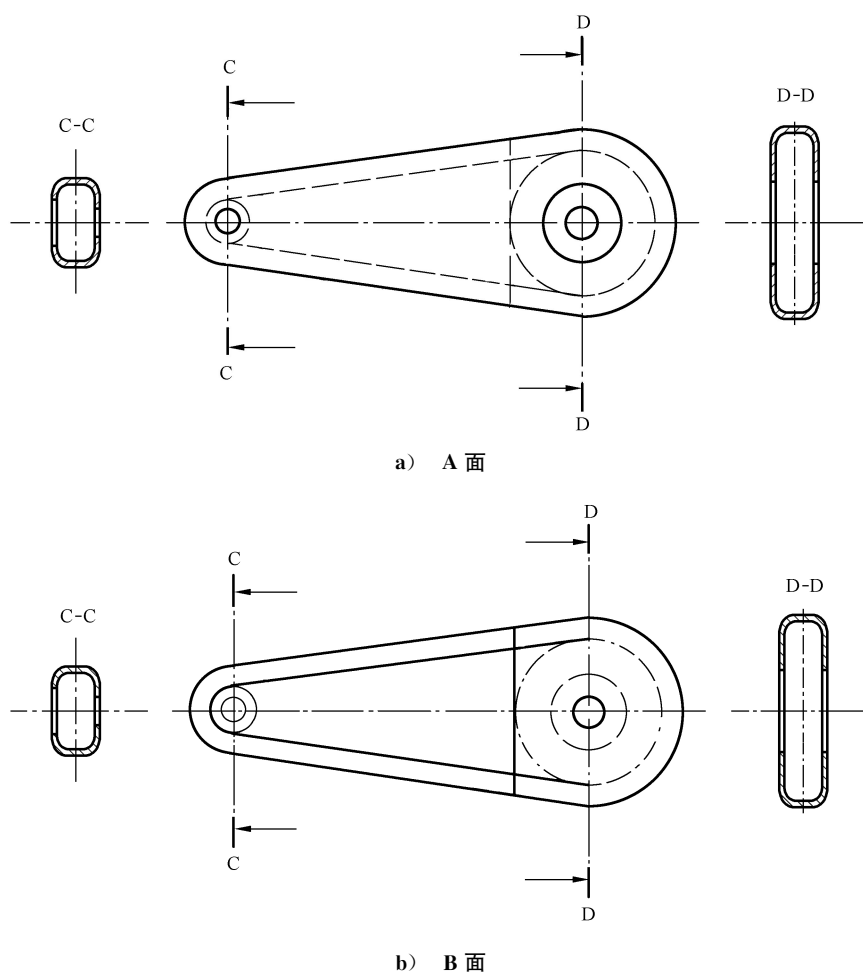


图 12 传动链和链罩

4.13.4 其他驱动机构(见 E.23)

玩具的发条驱动、电池驱动、惯性驱动或其他动力驱动机构应加以封闭,不应露出可触及锐利边缘或锐利尖端或其他压伤手指或身体其他部位的危险部件。

4.13.5 发条钥匙(见 E.24)

本要求适用于发条钥匙杆上连有平板、并从玩具主体刚性表面突出的附有发条钥匙的、供 36 个月

以下儿童使用的发条玩具,这种发条钥匙在发条驱动装置展开时会回转动。

如果钥匙爪形把手与玩具主体的间隙可插入 $\phi 5$ mm 的圆杆,则无论钥匙在任何位置也应可插入 $\phi 12$ mm 的圆杆。对于本条所涉及的钥匙,其爪形把手上不应有可插入 $\phi 5$ mm 圆杆的孔。

4.14 弹簧(见 E.25)

弹簧应符合以下要求:

- a) 如果盘簧在使用中的任何螺旋间距大于 3 mm,则盘簧应不可触及。
- b) 如果拉伸螺旋弹簧受到 40 N 的拉力时,螺旋间距大于 3 mm,则弹簧应不可触及。
本要求不适用于撤力后不能恢复原状的弹簧。
- c) 如果压缩弹簧处于静止状态,螺旋间距大于 3 mm,并且玩具在使用时,该弹簧可能承受大于 40 N 的力,则弹簧应不可触及。
本要求不适用于下列情况的弹簧:弹簧在受到 40 N 的压力后不能恢复到原来的形状,或弹簧缠绕于玩具的另一部件(如:导棒),以致可触及探头 A(见 5.7)在相邻弹簧圈之间插入深度不超过 5 mm。

4.15 稳定性及超载要求

4.15.1 乘骑玩具及座位稳定性

4.15.1.1~4.15.1.3 的要求适用于供 60 个月以下儿童使用的乘骑玩具和有座位的落地式玩具(如:玩具家具)。圆筒形、球形或其他通常没有稳定底部等形状的乘骑玩具(如:玩具自行车和其他类似玩具)不适用本要求。

4.15.1.1 可用脚起稳定作用的玩具的侧倾稳定性(见 E.26)

对于座位离地面的高度为 27 cm 或以上,且儿童脚和/或腿在侧面的活动未受限制可起稳定作用的乘骑和有座位的落地式玩具,按 5.12.2(可用脚起稳定作用的玩具的稳定性测试)测试时,不应倾倒。

4.15.1.2 不可用脚起稳定作用的玩具的侧倾稳定性(见 E.26)

对于儿童脚和/或腿在侧面的活动受限制的乘骑玩具和有座位的落地式玩具(如侧面封闭的玩具车)。按 5.12.3 要求(不可用脚起稳定作用的玩具的稳定性测试)测试时,不应倾倒。

4.15.1.3 前后稳定性(见 E.27)

对于乘骑者不能方便地用腿起稳定作用的乘骑玩具和有座位的落地式玩具,按 5.12.4(前后稳定性测试)测试时,不应向前或向后倾倒。

4.15.2 乘骑玩具及座位的超载性能(见 E.28)

乘骑玩具、有座位的落地式玩具和设计用来承受儿童全部或部分体重的玩具,按 5.12.5(乘骑玩具及座位的超载测试)和 5.24.4(有轮乘骑玩具的动态强度测试)测试时,不应倒塌。

注:建议生产者考虑到动态情况下座位和座位支撑的强度。

4.15.3 静止在地面上的玩具的稳定性(见 E.29)

高度大于 760 mm 且质量超过 4.5 kg 的静止在地面上的玩具,按 5.12.6(静止在地面上的玩具的稳定性测试)测试时,不应倾倒。

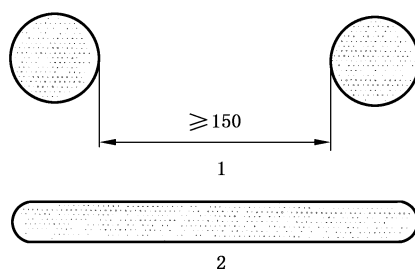
4.16 封闭式玩具(见 E.30)

4.16.1 通风装置

用气密性材料制成、有门或盖、且封闭的连续空间大于 0.03 m^3 , 内部尺寸均为 150 mm 或以上的玩具应有不受阻碍的通风区域以供呼吸。通风区域最少应含有单个开口面积至少为 650 mm^2 且相距至少 150 mm 的两个开口; 或者含有一个将两个 650 mm^2 开口及之间间隔区域扩展为一体的具有等效面积的通风开口(见图 13)。

将玩具放置在地板上任意位置, 且靠在房间角落的两个相交 90° 角的垂直面时, 通风开口应保持不受阻碍。如果用一个固定隔板或栅栏(两个或以上)隔开, 能有效地使连续空间的最大内部尺寸小于 150 mm , 则不需要通风区域。

单位为毫米



说明:

1——通风总面积 $\geq 1\,300 \text{ mm}^2$;2——等效通风总面积 $\geq 1\,300 \text{ mm}^2$ 。

图 13 等效的通风开口示图

4.16.2 关闭件

4.16.2.1 盖子、门及类似装置

关闭件(如盖子、盖板和门)或者类似封闭式玩具的装置, 不应配有自动锁定装置。

按 5.13.1(关闭件测试)测试时, 开启关闭件的力应不大于 45 N 。且不应在盖、盖板和门上使用纽扣、拉链及其他类似的紧固装置。

4.16.2.2 玩具箱及类似玩具中的盖的支撑装置

- 具有垂直开启的铰链盖的玩具箱及类似玩具应安装有盖的支撑装置, 在按 5.13.2.2(玩具箱盖的耐久性测试)进行 7 000 个开关周期测试前后, 在距充分闭合处 50 mm 至距充分闭合处不超过 60° 的弧形行程中的任何一个位置上, 盖在其质量作用下, 落下的行程不应大于 12 mm (最后 50 mm 的行程除外)。测试应按 5.13.2.1(盖的支撑装置测试)进行。
- 盖的支撑装置应不需使用者调节就能保证盖完全支承; 按 5.13.2.2(玩具箱盖的耐久性测试)进行周期测试后, 无需使用者进行调节仍应符合上述 a) 的要求。
- 玩具盖和盖的支撑装置应符合 4.12 的要求。
- 玩具箱盖及盖的支撑装置应附有如何正确安装和维护的说明(见 B.3.4)。

4.16.3 封闭头部的玩具

用气密性材料制成的封闭头部的玩具, 如太空头盔, 应有靠近嘴部和鼻部的不受阻碍的通风区域以供呼吸。通风区域最少应含有单个开口面积至少为 650 mm^2 且相距至少为 150 mm 的两个开口; 或者设有一个将两个 650 mm^2 开口及之间间隔区域扩展为一体的具有等效面积的通风开口(见图 13)。

4.17 仿制防护玩具(头盔、帽子、护目镜)(见 E.31)

所有覆盖面部的刚性玩具(如护目镜、太空盔或面罩),按 5.14(仿制防护玩具的冲击测试)测试时,不应产生锐利边缘、锐利尖端或可能进入眼内的松脱部件。本条不仅适用于遮盖眼睛的玩具,也适用于在眼睛处有开孔的玩具。

预定供儿童穿戴的仿制防护玩具(包括但不限于建筑头盔、运动头盔和消防头盔)及其包装上应设警示说明(见 B.2.11)。

4.18 弹射玩具(见 E.32)

4.18.1 一般要求

玩具弹射物和弹射玩具应符合下列要求:

- a) 硬质弹射物的端部的半径应不小于 2 mm;
- b) 高速旋转翼或螺旋桨的周围应设计为圆环状以减少可能产生的危险。
本条不适用于未启动时旋转翼或螺旋桨处于折叠状态的玩具。但这些旋转翼或螺旋桨的端部和边缘应用合适的弹性材料制成。

4.18.2 蓄能弹射玩具

蓄能弹射玩具应符合下列要求:

- a) 按 5.15(弹射物、弓箭动能测试)测试时,如果弹射物动能超过 0.08 J,则:
 - 1) 弹射物应有用弹性材料制成的保护端部,以保证单位接触面积的动能不超过 0.16 J/cm^2 。
 - 2) 该保护端部应:
 - 经 5.24.5(扭力测试)和 5.24.6.4(保护件拉力测试)测试后,不应与主体分离,除非分离部件仍符合本部分的相关要求。或
 - 与主体分离后,该弹射物不能从预定弹射机构中发射。
 - 3) 对非正常使用的潜在危险应设警示说明(见 B.2.15)。
- b) 按 5.15(弹射物、弓箭动能测试)测试时,被弹射机构发射的弹射物不应有危险锐利边缘或锐利尖端。
- c) 弹射机构在未经改装的情况下,不应能发射其他任何可能有潜在危险的弹射物(如铅笔、钉子、石子)。如果弹射机构能发射非玩具本身提供的弹射物,应设警示说明。为减少造成眼睛受伤的危险(见 B.2.15),强烈建议生产者不应制造能发射非玩具本身提供的专用弹射物的弹射玩具。
- d) 按 5.2(小零件测试)测试时,不管以任何方位,弹射物不应完全容入小零件试验器。本要求全年龄组适用。

在合理可预见滥用测试过程中产生的小零件,不能作为弹射物被发射机构发射出去,否则视为不符合本要求。

4.18.3 非蓄能弹射玩具

非蓄能弹射玩具应符合下列要求:

- a) 如果弹射物是箭状或镖状,则弹射物应:
 - 1) 有一保护端,并与箭杆的前端成一整体。
 - 2) 有一磨钝的前端并连有保护端。
 - 3) 该保护件的端部撞击面应不小于 3 cm^2 ,除非用磁性吸盘做箭头,否则保护端应用合适的弹性材料制成。

- b) 按 5.24.5(扭力测试)和 5.24.6.4(保护件拉力测试)测试后,该保护件:
- 1) 不应与主体分离。
 - 2) 与主体分离,但弹射物不能被预定发射机构发射。
- c) 对于弓箭套装,按 5.15(弹射物、弓箭动能测试)测试,如果箭的最大动能超过 0.08 J,则单位撞击面的动能不应大于 0.16 J/cm²。
- d) 非正常使用的潜在危险应设警示说明(见 B.2.15)。

4.19 水上玩具(见 E.33)

水上玩具上的所有气门嘴都应有止回阀及永久连接于玩具上的气门塞。

当玩具充满气体时,气门塞应能塞入气门座,其留在外部的部分突出玩具表面高度不应超过 5 mm。

不应有暗示在无人监护下使用该类玩具是安全的文字或图案。

水上玩具应带有符合 B.2.6 的警告语。

4.20 制动装置(见 E.34)

本要求不适用下列玩具:

- 用手或脚对驱动轮提供动力或轮被直接驱动的玩具(如:脚踏车);
- 未负载时最大速度为 1 m/s、座高小于 300 mm、脚是自由的电动乘骑玩具;
- 玩具自行车(见 4.21.3)。

a) 按 5.16.1(自由轮装置测定)测试判定为自由轮的机械或电动乘骑玩具应:

- 有一个制动装置;
- 按 5.16.2(非玩具自行车的机械或电力驱动乘骑玩具的制动性能测试)测试时,玩具移动距离不应大于 5 cm;
- 质量大于或等于 30 kg 的乘骑车,应有制动锁定装置(停车制动)。

b) 电动童车应由一开关来操作,松开该开关时动力电源应自动断开而不使玩具倾倒。使用制动装置时电源自动切断。

4.21 玩具自行车(见 4.13.3 及 E.35)

注:鞍座高度在 435 mm~635 mm 的儿童自行车的安全要求见 GB 14746。

4.21.1 使用说明

玩具自行车应附有组装和维护说明,应有提醒使用玩具自行车的儿童的父母或看护者注意乘骑玩具自行车可能存在的危险及应采取的防范措施(见 B.2.17)。

4.21.2 鞍座最大高度

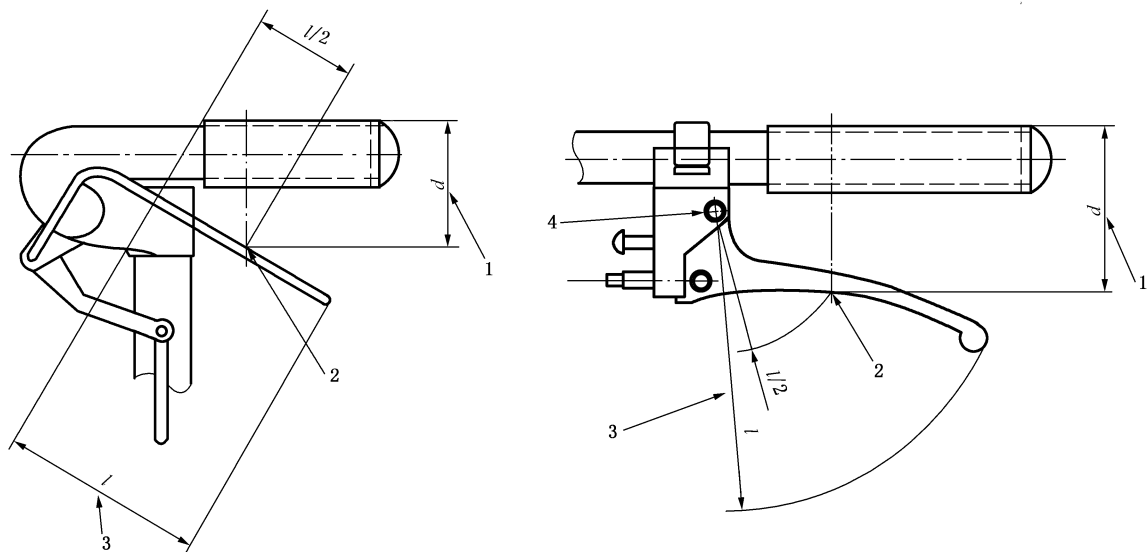
鞍管上应有标示最小插入车架深度的永久标记。最小插入标记应位于距离鞍管插入端(有效部分)最小 2.5 倍鞍管直径的部位上,且标记刻度不应影响鞍管的强度。

4.21.3 制动要求

符合 5.16.1 的自由轮玩具自行车应在后轮安装一个制动装置。

对于手闸装置,如图 14 所示,从手闸闸把中点与车把外表面的距离 d 不应超过 60 mm。手闸闸把经调节器调节应能够达到上述尺寸的要求。手闸闸把的长度 l 最少应为 80 mm。

按 5.16.3(玩具自行车的制动性能测试)测试时,玩具移动距离不应大于 5 cm。



说明:

- 1——闸把尺寸, d ;
 2——闸把中点;
 3——闸把长度, l ;
 4——轴。

图 14 手闸闸把尺寸

4.22 电动童车的速度要求(见 E.36)

按 5.17(电动童车的速度测试)测试时,电动童车的最大速度不应超过为 8 km/h。

4.23 热源玩具

本要求不适用于化学或类似试验装置中的燃烧器、灯泡或类似物品。

按 5.18(温升测试)测试时:

- a) 在满负荷输入时,带热源的玩具不应燃烧;
- b) 手柄、按钮和其他手可触及的部件的温升不应超过以下数值:
 - 金属部件:25 K;
 - 玻璃或陶瓷部件:30 K;
 - 塑料或木制部件:35 K;
- c) 玩具其他可触及部件的温升不应超过以下数值:
 - 金属部件:45 K;
 - 其他材料部件:55 K。

注: 温度相差 1 K 等同于温度相差 1 °C。

4.24 液体填充玩具(见 E.37)

按第 5 章进行相关测试后,含有不可触及液体的玩具按 5.19(液体填充玩具的渗漏测试)测试后,玩具不应导致可能产生潜在危害的液体渗漏。

液体填充出牙器和液体填充牙咬玩具应标有不可放置于冷冻室的警示说明(见 B.3.5)。

4.25 口动玩具(见 E.38)

口动玩具应符合下列要求:

- a) 按 5.2(小零件测试)测试,口动玩具及其可拆卸零件不应完全容入小零件试验器;
- b) 口动玩具的不可拆卸零件经 5.24.5(扭力测试)和 5.24.6.1(一般拉力测试)测试后如果脱落,则所脱落的任何部件按 5.2(小零件测试)测试时不应完全容入小零件试验器;
- c) 含有松动部件的口动玩具(如口哨中的小球、声响玩具中的簧片)经 5.20(口动玩具耐久性测试)测试后,不应脱出任何按 5.2(小零件测试)测试时能完全容入小零件试验器的部件;
- d) 安装在气球上可拆卸或不可拆卸的吹嘴应符合 4.25a)和 4.25b)的要求(见 4.5.6)。

4.26 玩具滚轴溜冰鞋、单排滚轴溜冰鞋及玩具滑板

玩具滚轴溜冰鞋、单排滚轴溜冰鞋及玩具滑板是设计供体重不超过 20 kg 儿童使用的产品。

玩具滚轴溜冰鞋、单排滚轴溜冰鞋及玩具滑板应标有警示说明,以提醒使用时须佩戴保护装置以及产品是设计供体重不超过 20 kg 儿童使用的产品(见 B.2.14)。

4.27 玩具火药帽(见 E.39)

玩具火药帽在可预见的合理使用过程中不应产生可能伤害眼睛的火花、灼热的物体及碎片。

玩具火药帽的包装盒上应设警示说明(见 B.2.18)。

4.28 声响要求(见 E.41)

4.28.1 本要求不适用于:

- 口动玩具,即其声压级由儿童的吹吸力度所决定(例如口哨和玩具乐器,类似喇叭和长笛);
- 由儿童操作发出的声音,例如由木琴、铃、鼓和挤压玩具发出的声音,其声压级由儿童动作力度所决定;连续声压级的要求不适用于摇铃,但摇铃应满足脉冲声压级的要求;
- 收音机、录音带播放机、CD 播放机及类似电子玩具;
- 由耳塞/头戴式耳机发出的声音。

4.28.2 当按 5.25(声压级的测试)测试时,设计发声的玩具应符合下述要求:

- a) 近耳玩具产生的连续声音的 A 计权等效声压级 L_{pAeq} ,不应超过 65 dB。
- b) 除近耳玩具外的所有其他玩具产生的连续声音的 A 计权等效声压级 L_{pAeq} (对于驶过试验,用最大 A 计权声压级, L_{pAmax}),不应超过 85 dB。
- c) 近耳玩具产生的脉冲声音的 C 计权峰值声压级 L_{pCpeak} ,不应超过 95 dB。
- d) 除爆炸功能玩具(例如火药帽)外的任何类型的玩具产生的脉冲声音的 C 计权峰值声压级 L_{pCpeak} ,不应超过 115 dB。
- e) 火药帽玩具或爆炸功能玩具产生的脉冲声音的 C 计权峰值声压级 L_{pCpeak} ,不应超过 125 dB。
- f) 火药帽玩具或爆炸功能玩具产生的脉冲声音的 C 计权峰值声压级 L_{pCpeak} 如果超过 115 dB,则应提醒使用者注意其对听力的潜在危险(见 B.2.19)。

4.29 磁体和磁性部件(见 E.43)

4.29.1 和 4.29.2 的要求不适用于玩具电子电气元件中的功能性磁体。

4.29.1 供 8 岁及以上儿童使用的磁/电性能实验装置

供 8 岁及以上儿童使用并带有磁性部件的磁/电性能实验装置,如果磁性部件符合下列条件,应标

明警告语(见 B.2.20):

- 按照 5.27(磁通量指数)测试时,磁通量指数大于或等于 $50 \text{ kG}^2 \text{ mm}^2$ ($0.5 \text{ T}^2 \text{ mm}^2$),并且;
- 按照 5.2(小零件测试)测试时,完全容入小零件试验器。

注:供 8 岁以下儿童使用的磁/电性能实验装置的要求见 4.29.2。

4.29.2 带有磁体和磁性部件的所有其他玩具

- a) 松散的磁体和磁性部件在按照 5.27(磁通量指数)测试时,磁通量指数应小于 $50 \text{ kG}^2 \text{ mm}^2$ ($0.5 \text{ T}^2 \text{ mm}^2$),或者按照 5.2(小零件测试)测试时不能完全容入小零件试验器。
- b) 木质玩具、供在水中使用的玩具以及口动玩具的口部部件,如含有磁体和磁性部件的,应在按照 4.29.2 c)测试之前,先按照 5.29(磁体浸泡测试)进行测试。
- c) 应按规定的顺序对所有独立的磁性部件进行下述的测试。用于这些测试的部件事先不应进行正常使用和合理可预见滥用测试。从玩具或松散的磁性部件上脱落的任何磁体和磁性部件,在按照下面列出的条款进行测试后,进行 5.27(磁通量指数)测试时磁通量指数应小于 $50 \text{ kG}^2 \text{ mm}^2$ ($0.5 \text{ T}^2 \text{ mm}^2$),或者进行 5.2(小零件测试)测试时不能完全容入小零件试验器。
 - 5.26(磁体拉力测试);
 - 5.24.2(跌落测试),大型玩具则适用 5.24.3(大型玩具的倾倒测试);
 - 5.24.5(扭力测试);
 - 5.24.6.1(拉力测试,一般要求);
 - 5.24.6.2(软填充玩具和豆袋类玩具的拼缝拉力测试);
 - 5.28(磁体冲击测试);
 - 5.24.7(压力测试);
 - 5.26(磁体拉力测试),适用于可触及但不能被抓住的磁体[“可抓住”的判定见 5.24.6.1(拉力测试,一般要求)]。

注 1:独立的磁性部件的示例为含有磁体的不同尺寸或形状的棒状物。

注 2:如果玩具带有磁体,则包含磁体的部件被视为独立的磁性部件。

注 3:可触及但不能被抓住的磁体的示例为凹进玩具内的磁体。

5 测试方法

5.1 总则

第 5 章中规定的测试方法是用来评定玩具是否符合本部分的要求。

5.2~5.23 的测试适用于第 4 章中列出的各类特定玩具。

5.24 测试的目的是模拟玩具可能受到的可预见的合理滥用和损坏。该测试方法是用以发现供儿童使用的玩具在可预见的合理滥用和损坏情况下是否会出现潜在危险。

依据年龄组确定相应的测试方法:

- 从出生到 18 个月以下;
- 18 个月及以上到 36 个月以下;
- 36 个月及以上到 96 个月以下。

如果玩具的标识、广告或其他方式注明的适用儿童年龄跨越了以上任一年龄组,则按最严格的要求对玩具进行测试。

如果玩具及包装上未清晰、醒目地注明适用年龄组,或(基于市场销售和儿童使用玩具的习惯方式)

年龄标识不正确、但玩具明显适用于 96 个月及以下儿童使用，则应按附录 A 和 GB/T 28022 的要求判定玩具的适合使用年龄段，并按该年龄段的要求对玩具进行测试。

如果玩具在测试时受到夹具或类似测试设备的实质性的损坏，则随后的相关测试应用一个新的玩具进行。

除非测试方法另有注明，测试前，每个试样应在温度为 $(21 \pm 5)^\circ\text{C}$ 的条件下至少放置 4 h，纺织品玩具和纺织品软体填充玩具应在温度为 $(21 \pm 5)^\circ\text{C}$ 、相对湿度为 $(65 \pm 10)\%$ 的条件下至少放置 4 h，测试应在玩具从预处理环境中取出后 5 min 内开始。

如果供成人组装、并非预定由儿童拆开的玩具包装和组装说明中清楚标明该玩具只能由成人组装，则测试应在已组装好的状态下进行。

如果测试可以多个方式作用于玩具被测部件上，则力(或扭力)应施加于会导致最严重情况的点(或方向)，即最不利的位置。

5.2 小零件测试(见 4.3.2、4.4、4.18.2 和 4.25)

在无外界压力的情况下，以任一方向将玩具放入如图 15 所示的小零件试验器。

对玩具的可拆卸部件及按 5.24(可预见的合理滥用测试)测试后脱落的部件，重复上述测试程序，确定玩具或任一可拆卸部件或脱落部件是否可完全容入小零件试验器。

单位为毫米

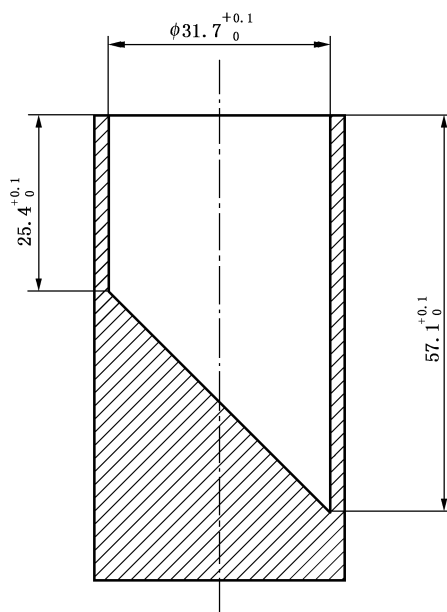


图 15 小零件试验器

5.3 某些特定玩具的形状及尺寸测试(见 4.5.1)

将图 16 所示的测试模板 A 用夹具固定好，使槽的轴线基本垂直并使槽的上下开口处畅通无阻。

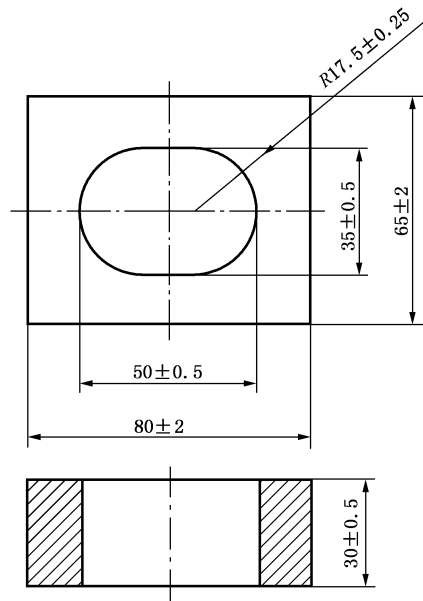


图 16 测试模板 A

调整被测试的玩具,使其以最有可能进入并穿过测试板内的槽的方向将玩具放入槽内,使作用在玩具上的力仅是它本身的重力。

观察玩具任何部分是否穿过测试模板的孔的全部深度。

对具有近球形、半球形或圆形的张开端部的玩具,应用图 17 所示补充测试模板 B 重复上述测试程序对其近球形、半球形或圆形的张开端部进行测试。

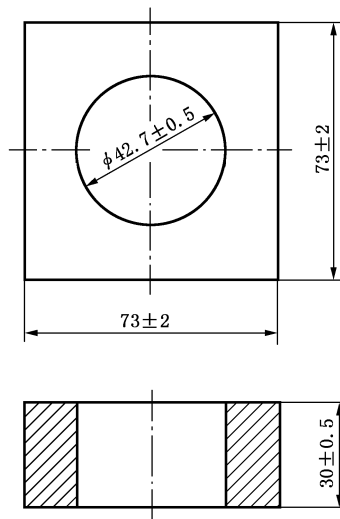


图 17 补充测试模板 B

5.4 小球测试(见 4.5.2)

将图 18 所示的测试模板放置好并夹紧,使槽的轴线基本垂直并使槽的上下开口处畅通无阻,将球放置在最可能允许其通过测试模板槽口的位置进行测试,并保证作用在球上的力仅是其重力。确定球是否能完全通过测试模板。

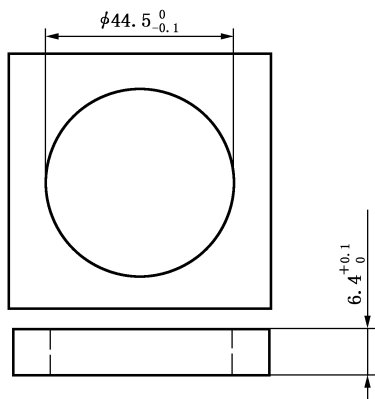


图 18 测试模板 C

5.5 毛球测试(见 4.5.3)

将图 18 所示的测试模板放置好并夹紧,使槽的轴线基本垂直并使槽的上下开口处畅通无阻,将毛球放置在最有利于通过测试模板槽口的位置进行测试,并先将纤维的自由端放进测试模板。并保证作用在毛球上的力仅是其自身的重力。

确定毛球是否能完全通过测试模板。

5.6 学前玩偶测试(见 4.5.4)

将图 17 所示的补充测试模板 B 放置好并夹紧,使槽的轴线基本垂直并使槽的上下开口处畅通无阻。将学前玩偶放置在最有利于圆形末端通过测试模板槽口的位置进行测试,保证作用在玩具上的力仅是其自身的重力。

确定圆形末端是否穿透测试模板的孔的整个深度。

5.7 玩具部分或部件的可触及性测试(见 4.6、4.7、4.13 和 4.14)

5.7.1 原则

用关节式可触及探头伸向玩具被测部分或部件,如果其轴肩之前的任何部件能接触到玩具的部分或部件,该部分或部件被视为可触及。

5.7.2 仪器

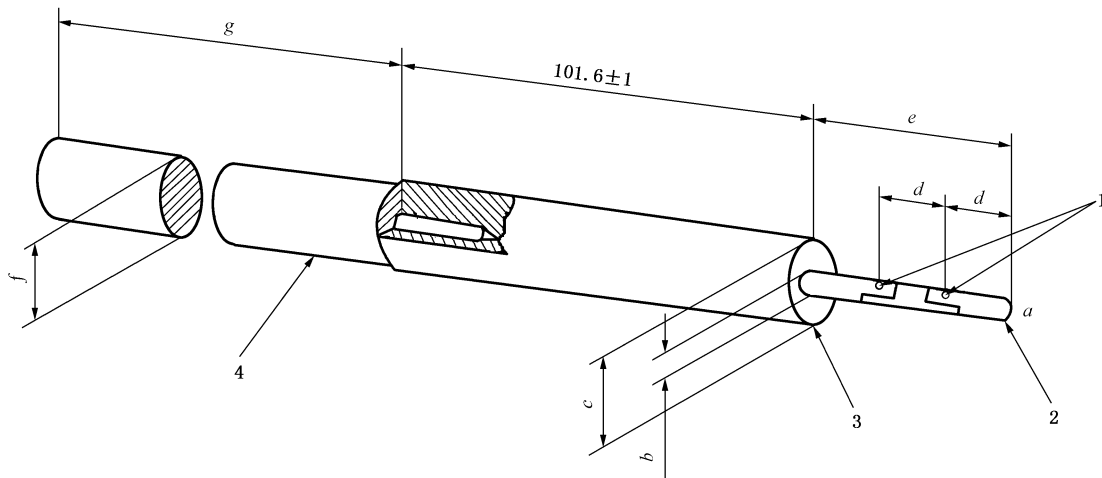
5.7.2.1 关节式可触及探头

关节式可触及探头,如表 1 规定和图 19 描述,由刚性材料制成,除 f 和 g 公差为 ± 1 mm 外,其余尺寸公差为 ± 0.1 mm。

表 1 可触及探头尺寸(见图 19)

年龄组	探头	尺 寸						
		(a)	b	c	d	e	f	g
36 个月以下	A	2.8	5.6	25.9	14.7	44.0	25.4	464.3
36 个月及以上	B	4.3	8.6	38.4	19.3	57.9	38.1	451.6

注: 玩具跨越两个年龄组时宜使用两个探头分别进行测试。



说明:

- 1——轴;
- 2——轴肩;
- 3——球半径(a);
- 4——延长部分。

图 19 可触及探头(具体尺寸见表 1)

5.7.3 程序

将玩具上所有不需要使用工具就可移取的部件移取下来。

如玩具附带工具,则玩具上能用该工具拆卸的所有部件都应被移取。

如本条 a)~c)所述,以任何方式将适用的关节式可触及探头伸向被测试的玩具部分或部件,每个探头可旋转 90° 以模拟手指关节的活动。根据需要,探头可在任一接头处绕轴转动以便接触玩具部分或部件。

注 1: 如果玩具部分是一邻近平面的锐利尖端,而且尖端与平面之间的间隙不超过 0.5 mm,则该尖端就被认为不可触及,本条 b)中规定的程序无需进行。

a) 任何孔、缺口或其他开口的最小开口尺寸(见注 2)如果小于适用探头的轴肩直径,探头插入深度到轴肩部分为止。

注 2: 最小开口尺寸指可通过开口的最大球体的直径。

b) 任何孔、缺口或其他开口在使用探头 A 时,其最小开口尺寸如果大于探头 A 的轴肩直径但小于 187 mm;或在使用探头 B 时,其最小开口尺寸如果大于探头 B 的轴肩直径但小于 230 mm,则插入一适用带延伸部分的探头(见图 19),使其在任何方向达到上述孔、缺口或最小开口尺寸的 2.25 倍以确定测试可触及的总插入深度,测量可从开口的平面上任何一点得到。

c) 任何孔、缺口或其他开口在使用探头 A 时,其最小开口尺寸为 187 mm 或以上,或在使用探头 B 时,其最小开口尺寸为 230 mm 或以上,测试可触及性的总插入深度不受限制。除非在原来的孔、缺口或开口内还有其他孔、缺口或开口,其尺寸应符合本条 a)或 b)。在这种情况下,按本条 a)或 b)中的适用程序进行测试。如果两种探头都需要使用,应采用 187 mm 或以上的最小开口尺寸确定不受限制的插入深度。

确定玩具部分或部件是否可以被探头轴肩前部的任一部分触及。

5.8 锐利边缘测试(见 4.6 和 4.9)

5.8.1 原则

将自粘测试带按要求贴在芯轴上,然后使芯轴沿被测试的可触及边缘旋转 360°,检查测试带被切割的长度。

5.8.2 仪器

仪器应如图 20 所示。

5.8.2.1 钢制芯轴

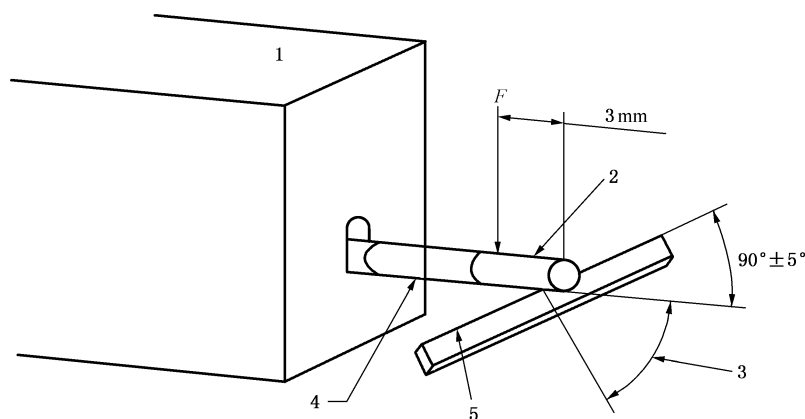
芯轴的测试表面不能有划痕、凹痕或毛刺,在按 GB/T 3505 测量时,其表面粗糙度 R_a 不应大于 $0.40\ \mu\text{m}$;按 GB/T 230.1 测试时,其表面洛氏硬度不应小于 40 HRC,芯轴直径应为 $(9.53\pm 0.12)\text{mm}$ 。

5.8.2.2 转动芯轴和施力的装置

动力装置应使芯轴在其 360°旋转行程中的 75%部分以 $(23\pm 4)\text{mm/s}$ 的恒定切线速度转动,芯轴启动和停止应平稳。无论是便携式或非便携式和以任何适当方式设计的装置应能垂直于芯轴的轴心线,向芯轴施加达到 6 N 的力。

5.8.2.3 压敏型聚四氟乙烯带

聚四氟乙烯带(PTEE)的厚度应为 $0.066\ \text{mm}\sim 0.090\ \text{mm}$ 。粘合剂应为压敏型硅酮聚合物,厚度为 $0.08\ \text{mm}$,自粘测试带的宽度不应小于 $6\ \text{mm}$ 。在测试中,自粘测试带的温度应保持在 $(20\pm 5)^\circ\text{C}$ 。



说明:

- 1——测试装置:便携式或非便携式,可向芯轴施加一定的外力使之转动;
- 2——单层 PTFE 测试带(见 5.8.2.3);
- 3——改变角度寻找最不利位置;
- 4——芯轴;
- 5——待测试的边缘。

图 20 锐利边缘测试装置

5.8.3 测试程序

待测试的边缘应为经 5.7(玩具部分或部件的可触及性测试)测试后确定的可触及边缘。

固定好玩具,使向芯轴施力时,被测试的可触及边缘不应产生弯曲或移动,且确保支架离被测的边缘至少为 15 mm。

如果为测试某一边缘应移取或拆卸的玩具某些部分,而被测试边缘的刚度会因此受到影响,则可将边缘支起,使其刚性大致相当于组装完好的玩具上该边缘的刚性。

在芯轴缠绕一层自粘测试带,为进行测试提供充分的面积。

缠绕自粘测试带的芯轴放置的位置应使其轴线与平直边缘的边线成 $(90 \pm 5)^\circ$ 角,或与弯曲边缘的检查点的切线成 $(90 \pm 5)^\circ$ 角,同时当芯轴旋转一周时(见图 20),应使自粘测试带与边缘最锐利部分接触(即最不利的情况)。

向芯轴施加 $6_{-0.5}^0$ N 的力,施力点与自粘测试带边缘相距 3 mm,并使其绕芯轴的轴线靠测试边缘旋转 360° ,轴芯旋转过程中要保证芯轴与边缘之间无相对运动。如果上述程序会引起边缘弯曲,则可向芯轴施加一个刚好不会使边缘弯曲的最大的力。

将自粘测试带从芯轴上取下,同时不应使自粘测试带割缝扩大或划痕发展为割裂。测量自粘测试带被切割长度,包括任何间断切割长度。测量测试中与边缘接触的自粘测试带长度。计算测试中被切割的自粘测试带长度百分比。如果自粘测试带超过 50%被完全割裂,则该边缘被视为锐利边缘。

5.9 锐利尖端测试(见 4.7 和 4.9)

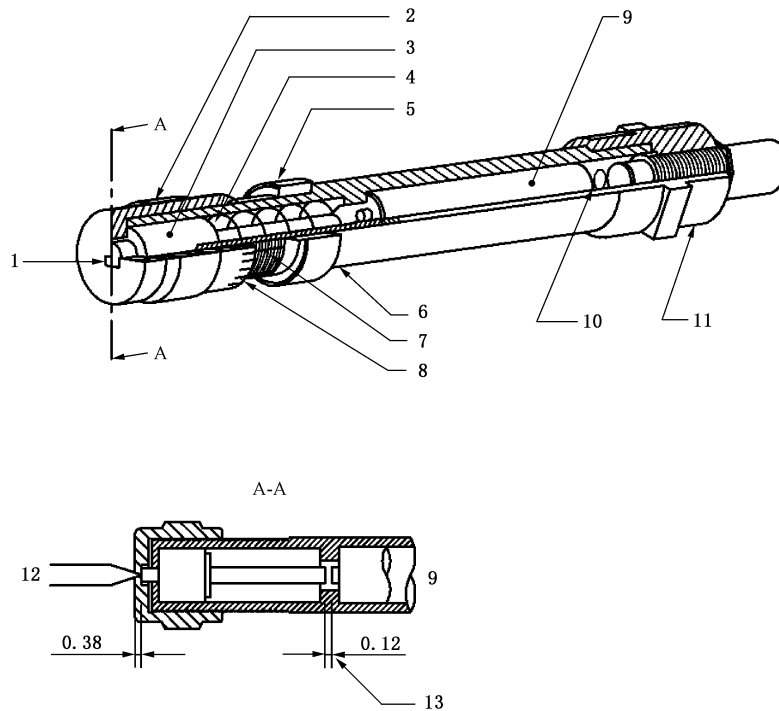
5.9.1 原则

将锐利尖端测试仪放在可触及尖端上,检查被测试的尖端是否能插入锐利测试仪达到规定的深度。被测尖端插入深度决定了锐利度。如果尖端能接触到凹入测量盖 (0.38 ± 0.02) mm 的感应头,并可克服 $2.5_{-0.3}^0$ N 的弹簧力,使感应头移动 (0.12 ± 0.02) mm,该尖端确定为潜在的锐利尖端。

5.9.2 试验仪器

5.9.2.1 锐利尖端测试仪(见图 21)

锐利尖端测试仪头部末端凹槽的两个基准尺寸为:带测量槽的矩形开口宽 (1.02 ± 0.02) mm,长 (1.15 ± 0.02) mm。感应头凹入测量盖 (0.38 ± 0.02) mm。



说明：

- 1 —— 测量槽；
- 2 —— 测量盖；
- 3 —— 感应头；
- 4 —— 负载弹簧；
- 5 —— 锁定环；
- 6 —— 圆筒；
- 7 —— 校正参考标记；
- 8 —— 毫米刻度；
- 9 —— R03 干电池；
- 10 —— 电接触弹簧；
- 11 —— 指示灯装置接合器螺帽；
- 12 —— 尖端测试；
- 13 —— 足够锐利的尖端插入测试口并且压缩感应头 0.12 mm 时，此间隙闭合，因此电路形成通路，指示灯亮——尖端判定为锐利尖端。

图 21 锐利尖端测试仪

5.9.3 测试程序

待测试的尖端是经 5.7(玩具部分或部件的可触及性测试)测试确定的可触及尖端。

固定被测试的玩具，使尖端在测试过程中不会产生移动。在大多数情况下，不需直接固定尖端，但根据需要，可在距被测试尖端不小于 6 mm 处加以固定。

如果为测试某尖端应移取或拆卸玩具某些部分，而上述被测试的尖端刚度因此受到影响，可将尖端支起，使其刚性大致相当于组装完好的玩具上该尖端的刚性。

调整锐利尖端测试仪时，先拧松锁定环，再旋转锁定环使其向指示灯装置前移足够距离，以露出圆

上的校正参考刻度。顺时针方向旋转测量盖,直到指示灯闪亮。逆时针旋转测量盖,直到感应头移动到距接触电池(0.12 ± 0.02)mm 的位置(见图 21)。

注:如果测量盖上含有千分尺记号,逆时针旋转测量盖直至合适的千分尺标记与校正参考刻度一致就可马上得到上述距离。然后转动锁紧环,直到锁紧环靠测量盖,以将测量盖固定在上述位置。

以被测试尖端刚性最强的方向将其插入测量槽,并施加 $4.5_{-0.2}^0$ N 的外力以便在不使尖端擦过圆边或通过测量槽外伸的情况下尽量压紧弹簧,如果被测试的尖端插入测量槽 0.5 mm 或以上,并使指示灯闪亮,同时该尖端在受到 $4.5_{-0.2}^0$ N 外力时,仍保持其原状,上述尖端确定为锐利尖端。

5.10 塑料薄膜厚度测试(见 4.10)

在不拉伸的情况下将被测试塑料袋沿接缝裁开,成为两块单独的薄膜,在每张薄膜上取任意 $100 \text{ mm} \times 100 \text{ mm}$ 面积的部分,如果不能取 $100 \text{ mm} \times 100 \text{ mm}$ 的面积,则取直径为 100 mm 的圆形薄膜。使用符合 GB/T 6672 的精度为 $4 \mu\text{m}$ 的测厚仪对对角线上 10 个等距点的厚度进行测量。

判定厚度是否符合 4.10 a) 的要求。

5.11 绳索测试

5.11.1 绳索厚度测试(见 4.11.1)

对绳索施加 (25 ± 2) N 的拉力。

用仪器精度为 $\pm 0.1 \text{ mm}$ 测厚仪测量沿绳索长度的 3 个~5 个点的绳线厚度。

对于厚度接近 1.5 mm 的绳索,使用非压缩方法(如光学投影仪)进行测量。

计算绳索厚度的平均值。

判定厚度是否符合 4.11.1 的要求。

5.11.2 自回缩绳测试(见 4.11.2)

使用适当的夹子将玩具放置使拉绳垂直并且玩具处于最佳回缩位置。用 $0.9_{+0.05}^0 \text{ kg}$ 的重块拉伸绳线。

对直径小于 2 mm 的单纤维拉绳,加 $0.45_{+0.05}^0 \text{ kg}$ 的重块。

判定拉绳回缩长度是否超过 6.4 mm。

5.11.3 绳的线电阻率测试(见 4.11.7)

样品置于 $(25 \pm 3)^\circ\text{C}$ 、相对湿度 50%~65% 的空气中放置至少 7 h,并在此环境中测试。

使用合适的仪器测试绳线的线电阻是否超过 $10^8 \Omega/\text{cm}$ 。

5.12 稳定性及超载测试(见 4.15)

5.12.1 总则

如果该类玩具能同时承载两个或以上儿童的质量,则应同时测试每个坐或站立面。

5.12.2 可用脚起稳定作用的玩具的侧向稳定性测试(见 4.15.1.1)

将玩具放置在与水平面成 $(10_{+0.5}^0)^\circ$ 角的光滑斜面上。如果适用,转动方向盘,使玩具处于最易倾倒的位置,锁定车轮防止滚动,脚轮在锁定前应处于正常位置。

按表 2 用合适的负荷加载在玩具的站立面或座位上。

表 2 稳定性测试的负荷

单位为千克

年 龄 段	负 荷
36 个月以下	25±0.2
36 个月及以上	50±0.5

当玩具放置在上述斜面上时,施加的负载应使其主轴与水平面垂直。设计负载使其重心的高度在坐立面上方(220±10)mm处。对所有的乘骑玩具,保证负载的重心处于设计的坐位面的最前端向后(43±3)mm和最后端向前(43±3)mm处(注:这是两次独立的测试)。若未设计坐位面,将负载放置在合理的儿童可能选择去坐的最不利位置。

加载后 1 min 内,观察玩具是否倾倒。

5.12.3 不可用脚起稳定作用的玩具的侧向稳定性测试(见 4.15.1.2)

除了斜面与水平而成(15^{+0.5})°的角度外,按 5.12.2(用脚稳定玩具的稳定性测试)的程序进行测试,在加载后 1 min 内,观察玩具是否倾倒。

5.12.4 前后稳定性测试(见 4.15.1.3)

对于有转向装置的乘骑玩具,应使转向装置位于:

- 在向前位置;
- 与向前偏左约 45°角;
- 与向前偏右约 45°角。

对于摇马,移动摇马至向前和向后的极限位置。

将玩具放置与水平面成(15^{+0.5})°角的平滑斜面上。按 5.12.2(可用脚起稳定作用的玩具的稳定性测试)对玩具加载,对玩具向前和向后分别测试。

加载后 1 min 内,观察玩具是否倾倒。

5.12.5 乘骑玩具及座位的超载测试(见 4.15.2)

将玩具水平放置,按表 3 对玩具的坐立或站立面施加适当的负荷。

表 3 超载测试的负荷

单位为千克

年 龄 段	负 荷
36 个月以下	35±0.3
36 个月及以上,96 个月以下	80±1.0
96 个月及以上	140±2.0

若玩具标识所要求的负荷高于表 3 中正常的负荷,则按标识的负荷进行超载测试。

根据玩具是否倒塌判定它是否符合相应的要求。

5.12.6 静止在地面上的玩具的稳定性测试(见 4.15.3)

将玩具放置在与水平面成(10±1)°角的平滑斜面上,让所有的可移动部件面向斜面下方尽量伸展。

观察 1 min 内玩具是否倾倒。

5.13 关闭件和玩具箱盖测试(见 4.16.2)

5.13.1 关闭件测试

当关闭件处于关闭位置时,在离关闭件的几何中心点 25 mm 以内的位置向外施加与关闭件平面垂直的 (45 ± 1.3) N 的力。

观察关闭件能否被打开。

5.13.2 玩具箱盖测试

在测试前,根据制造商的说明安装玩具箱盖。

5.13.2.1 盖的支撑装置测试

从该盖的最外边沿开始测量,将盖提升到离完全闭合处的弧行程大于 50 mm,但距完全闭合处的弧度不大于 60° 的任何位置。放开盖,观察盖最外边缘上接近中心的一点的下落运动。

判定盖下落是否超过 12 mm。

5.13.2.2 玩具箱盖的耐久性测试

将盖做 7 000 次开启和闭合周期运动。一个周期包括把盖从完全闭合处提升到完全开启位置再回到完全闭合处。为防止对连接盖的支撑装置的螺丝或其他紧固件施加过度的压力,应注意不要用力将其作超过正常行程弧度范围的移动。

完成一个周期的时间应为 15 s。7 000 个周期应在 72 h 内完成,然后再重复 5.13.2.1 的测试。

判定玩具箱盖和盖的支撑装置是否仍然符合 4.16.2.2 的要求。

5.14 仿制防护玩具冲击测试(见 4.17)

用适合的夹具将玩具夹紧,若眼睛处开孔,应使覆盖眼睛周围的部分处于水平面。

将直径为 16 mm、质量为 $15^{+0.8}_0$ g 的钢球从 (130 ± 0.5) cm 的高处跌落到玩具上部正常使用时覆盖眼睛周围的部位。如果眼睛处开孔,则钢球应跌落在正常使用时靠近眼睛的部分。

钢球在自由下落时可通过延伸到离玩具表面约 100 mm 以内的中空管道加以导向,但不限制其自由落体运动。

检查玩具是否产生危险锐利边缘、危险锐利尖端或能进入眼睛的松脱部件。

5.15 弹射物、弓箭动能测试(见 4.18)

5.15.1 基本原则

在正常使用条件下,选定 5 次速度读数的最大值计算弹射物的动能。

若玩具不止一种弹射物,则每种弹射物的动能均应计算。

对于带箭的弓,如果箭的长度允许,将弓弦尽量拉展,但最大不应超过 70 cm。

5.15.2 仪器

5.15.2.1 测速仪器

使用的测定速度方法计算动能的精确到 0.005 J 的测速仪器。

5.15.3 程序

5.15.3.1 动能的测定

使用式(1)计算弹射物在自由飞行时的最大动能 E_k :

$$E_k = \frac{mv^2}{2} \dots\dots\dots(1)$$

式中:

E_k ——最大的动能值,单位为焦(J);

m ——弹射物的质量,单位为千克(kg);

v ——弹射物的速度,单位为米每秒(m/s)。

5.15.3.2 测定单位接触面积的动能

使用式(2)计算接触面积的弹射动能:

$$E_{k,area} = \frac{mv^2}{2A} \dots\dots\dots(2)$$

式中:

$E_{k,area}$ ——单位接触面积的最大动能,单位为焦每平方米(J/cm²);

A ——弹射物的撞击面积,单位为平方厘米(cm²)。

测定有弹性保护头弹射物的接触面积的可采用以下方法:在弹射物上加上适当的着色剂或墨水(如普鲁士蓝),向(300±5)mm 以外的垂直表面发射,并测量残留印迹的面积。某些情况下,采用可留痕迹的冲击表面(如以复写纸覆盖白纸)的方法会比上述用弹射物来留印迹更适合。按以下方法测定出撞击面积。

- a) 在弹射物的顶端涂上适当的着色剂或墨水,将一张干净的白纸放在木块上。支撑住木块使其受到冲击时不移动。
使该白纸保持平坦地铺在木块上,或在木块和复写纸间放一张白纸(复写面朝白),使这两张纸都保持平坦地铺在木块上。
- b) 将被测弹射物装进弹射机构中。将待发的弹射机构垂直对着木块表面,木块离弹射物顶端距离为(300±5)mm。若发射机构有不止一种速度挡,则应以最大速度挡发射。
- c) 将弹射物弹射至纸上。
- d) 测量白纸上印记的面积。撞击面积是最少 5 次测量结果的平均值。
- e) 计算单位接触面积的最大动能。

5.16 自由轮及制动装置性能测试

5.16.1 自由轮装置测定(见 4.20 和 4.21.3)

按 5.12.2(用脚稳定的玩具的稳定性测试)的方法将玩具水平放置,并按表 2 给玩具加载适当的负载,在铺有 P60 氧化铝纸的平面上以(2±0.2)m/s 的速度匀速拖拉玩具,测试最大的拉力。

若测得的最大拉力在以下范围,则该玩具不是自由轮玩具见式(3)和式(4):

$$F_1 \geq (m + 25) \times 1.7 \dots\dots\dots(3)$$

或

$$F_2 \geq (m + 50) \times 1.7 \dots\dots\dots(4)$$

式中:

F_1 ——36 个月以下的玩具的最大拉力,单位是牛(N);

m ——玩具的本身质量,单位为千克(kg);

F_2 ——36个月及以上玩具的最大拉力,单位是牛(N)。

注:如果玩具在加载50 kg后,在 10° 的斜面上加速下滑,则被视作自由轮。

5.16.2 非玩具自行车的机械或电力驱动乘骑玩具的制动性能测试(见4.20)

如5.12.2的方法将玩具放置在铺有P60氧化铝纸的 $(10^{+0.5})^\circ$ 斜面上,按表2施加适当的负载,使玩具纵轴平行于斜面板。

在正常操作制动把手的方向施加 (50 ± 2) N的力。

如果制动把手的使用方式与自行车手闸相似,则垂直于把手在其中部施加 (30 ± 2) N的力。

如果制动装置由踏板操作,在踏板的操作方向施加 (50 ± 2) N的力,产生制动效果。

若有多个制动控制装置,应分别进行测试。

检查玩具在制动装置上施力后移动是否大于5 cm。

5.16.3 玩具自行车的制动性能测试(见4.21.3)

将玩具自行车加载 (50 ± 0.5) kg的负荷,其重心在儿童乘坐面上方150 mm处,将玩具自行车停放在 $(10^{+0.5})^\circ$ 的斜面上,其纵轴与倾斜面平行。

如果制动装置的操作由类似于自行车的手闸,则垂直于把手在其中部施加 (30 ± 2) N的力。

如果制动装置由踏板操作,在操作方向施加 (50 ± 2) N的力,产生制动效果。

检查玩具在制动装置上施力后移动是否大于5 cm。

5.17 电动童车的速度测试(见4.22)

在玩具通常坐立或站立的位置加载质量为 (25 ± 0.2) kg的负荷。

在水平面上操作玩具,测定最大速度是否超过8 km/h。

5.18 温升测试(见4.23)

在周围无风、温度为 $(21 \pm 5)^\circ\text{C}$ 的环境中,按使用说明以最大输入功率操作玩具,直至达到平衡温度。

测量可触及部分的温度并计算温升值。

观察玩具是否着火。

5.19 液体填充玩具的渗漏测试(见4.24)

将玩具置于 $(37 \pm 1)^\circ\text{C}$ 环境中处理最少4 h。

在将玩具从预处理环境中取出后的30 s内,用直径为 (1 ± 0.1) mm、顶端半径为 (0.5 ± 0.05) mm的钢针,在玩具外表面的任意部分施加 $5^{+0.5}$ N的力。

在5 s内逐渐加力,并保持5 s。

测试完成后,在施力处放上氯化钴试纸,检查玩具是否渗漏。同时用除针外的其他合适方法在任意部位施加 $5^{+0.5}$ N的压力。

在 $(5 \pm 1)^\circ\text{C}$ 温度下放置最少4 h,对玩具进行重复试验。

完成后,检查玩具的渗漏性。

如使用的填充液体不是水,可使用其他适当的方法测定渗漏性。

注:不应使用氯化钴用于 5°C 测试,因为冷凝作用会导致错误的结果。

5.20 口动玩具耐久性测试(见 4.25)

在玩具的气门嘴处连接一个在 3 s 内能排出或吸入超过 300 cm³ 空气的活塞泵,并安装一个放气阀,使得泵不能产生大于 13.8 kPa 的正负压力。将玩具连续进行 10 次吹吸交替测试,每个吹吸过程是指在 5 s 内完成、最少吹和吸各(295±10)cm³ 的空气,该空气量包括可能通过放气阀释放的空气体积。如果玩具本身的排气阀可触及,则以上测试亦适用于该排气阀。

按 5.2(小零件测试)判定是否有完全容入小零件试验器的脱落部件。

5.21 膨胀材料测试(见 4.3.2)

测试前,将玩具或可拆卸部件放置在(21±5)℃、相对湿度(65±5)%的环境中保持 7 h。

用游标卡尺测量玩具或可拆卸部件 X、Y、Z 方向的最大尺寸。

将玩具完全浸在(21±5)℃的去离子水中(2±0.5)h,保证水量足够,使浸泡测试最后还有剩余水量。

用夹子移取样品。如果因样品无足够机械强度而不能被移取,则认为该样品符合 4.3.2 的要求。

允许用 1 min 时间排去的样品中过量的水,再测量样品尺寸。

计算 X、Y、Z 方向与原来测量尺寸的膨胀百分比。

判定样品是否符合 4.3.2 的要求。

5.22 折叠机构及滑动机构测试

5.22.1 负荷测试

将(50±0.5)kg 的负荷加载到玩具上。

对 36 个月以下儿童使用的玩具,用(25±0.2)kg 负荷加载。

5.22.2 玩具推车和玩具婴儿车测试(见 4.12.1)

对玩具进行预处理:打开、折叠 10 次。

a) 符合 4.12.1 a)规定的玩具推车和婴儿车。

在水平面上竖起玩具,锁上锁定装置,按 5.22.1 加载合适的负荷,确保该负荷的质量由框架承载。如果必要,可使用支撑物以避免“座位”材料受损。放置的负荷应使折叠部件处于最不利位置,在 5 s 内施加负荷,持续 5 min。

检验在不使用其中一个锁定装置的情况下,是否可以部分竖起玩具。如果可以,则应在部分竖起位置进行上述加载测试。

如果主体上的座位可从车架上拆卸下来,也应只对车架进行测试,可以使用合适的支撑物来支持负荷。

观察玩具是否折叠,且锁定机构是否仍然有效并可锁定。

b) 符合 4.12.1 b)规定的玩具推车和婴儿推车。

在水平面上竖起玩具,锁上锁定装置,按 5.22.1 加载合适的负荷,确保负荷质量由结构承载,如果必要,可使用支撑物使“座位”材料免受破坏,在折叠部分以最不利的位置给结构加载,在 5 s 内施加负荷,持续 5 min。

检验在不使用其中一个锁定装置的情况下,是否可以部分竖起玩具。如果可以,则应在部分竖起位置进行上述加载测试。

观察玩具是否折叠,且锁定机构或安全装置是否仍然有效并可锁上。

5.22.3 其他折叠玩具测试(见 4.12.2)

- a) 竖起玩具。抬起玩具使其以任何方向倾斜于水平(30 ± 1)°, 观察锁定装置是否失效。
- b) 在($10^{+0.5}$)°的斜面上竖起玩具, 并在其折叠部件处于最不利的位罝上, 锁上锁定装置, 按 5.22.1 以适当的负荷加载 5 min, 负荷置于儿童可能乘坐以及折叠部分处于最不利的位罝, 并确保加载于框架上。如有必要, 可使用支撑物使座位材料免受破坏。
- 观察玩具是否折叠或锁定机构是否失效。

5.23 可洗涤玩具的预处理(见 4.1)

开始测试前, 应确定每个玩具的质量。除非玩具制造商在永久标识上指定了不同的洗涤方法, 其他可洗涤玩具用洗衣机和滚筒干衣机进行洗涤和干燥 6 次。

任何商业售卖的家用洗衣机、干燥机和清洗剂均可用于本测试。

注 1: 考虑我国洗衣机的类型, 可选用波轮式或滚筒式洗衣机。

待洗涤的玩具加上添加织物, 总干重最小为 1.8 kg, 一起放入全自动洗涤机器中, 使用温水, 标准洗涤模式下洗涤约 12 min。

根据生产者的说明书, 甩干玩具及添加的织物。

注 2: 对于其他类型洗衣机的设置: 温水指水温约 40 °C, 标准负荷是所用洗衣机的平均负荷。

当甩干后质量未超过洗涤前的干重的 10% 时, 应认为玩具已甩干了。

确定玩具是否符合第 4 章的有关要求。

5.24 可预见的合理滥用测试(见 4.2)

5.24.1 总则

5.24 中所有测试方法是模拟玩具经合理可预见的滥用后可能造成玩具损坏的情形。

除非另有规定, 本测试仅适用于 96 个月以下儿童使用的玩具。

经过每个相应的测试后, 玩具应仍能符合第 4 章的相关要求。

注: 应按 4.29.2 规定的顺序对玩具或玩具的部件进行 4.29.2 规定的测试, 这些玩具或部件事先不进行 5.24 的测试。

5.24.2 跌落测试

除按 5.24.3(大型玩具的倾倒测试)测试的大型玩具外, 属于表 4 列明质量限量以内的玩具, 应跌落在规定的撞击面上。跌落次数和跌落高度的确定也应根据表 4 规定。玩具应以随机方向跌落。

撞击面应由额定厚度约 3 mm 的乙烯基聚合物片材组成, 乙烯基聚合物片材附着在至少 64 mm 厚度的混凝土上, 该表面应达到邵尔硬度 D (80 ± 10), 面积至少为 0.3 m²。

对电动玩具, 应装上推荐电池进行跌落试验。如果没有指定电池的规格型号, 应使用质量可能最大的通用电池。

表 4 跌落试验

年龄段	质量 kg	跌落次数	跌落高度 cm
18 个月以下	<1.4	10	138 ± 5
18 个月以上至 96 个月以下	<4.5	4	93 ± 5

每次跌落后, 让玩具自行静止。继续跌落前, 应检查和评估样品。

确定玩具是否仍继续符合第 4 章相关要求。

5.24.3 大型玩具的倾倒测试

大型玩具不应按 5.24.2(跌落测试)测试,而应进行如下的倾倒测试:

慢慢将玩具推过其平衡中心倾倒在 5.24.2(跌落测试)描述的撞击面上,倾倒玩具 3 次,其中一次样品应处于最不利的位罝。

每次倾倒后,应使玩具自行静止。继续倾倒前,应检查和评估样品。

确定玩具是否仍继续符合第 4 章相关要求。

5.24.4 有轮乘骑玩具的动态强度测试

按表 2 确定合适的负荷,以最不利的位置在玩具的站立面或座位上加 5 min。

在与玩具的正常使用一致的位置,固定负荷。

以 (2 ± 0.2) m/s 的速度驱动玩具向 50 mm 高的非弹性台阶撞击 3 次。

如果玩具能同时承载两个或以上儿童的体重,则应同时测试每个坐立或站立的位置。

确定玩具是否仍继续符合第 4 章相关要求。

5.24.5 扭力测试

玩具上任何可能被儿童拇指和食指抓起或牙齿咬住的玩具突出物部分或组件应进行本测试。

按合理的测试位置固定好玩具,使用扭力测试用夹具将测试物件夹好。

用扭力计或扭力扳手顺时针方向施加 (0.45 ± 0.02) N·m 扭力至:

- a) 从原来的位置已转过 180° ;或者
- b) 已达到要求的扭力。

5 s 内施加最大的转角或最大的要求扭力,并保持 10 s。移去扭力,测试部件回到松弛状态。

逆时针方向重复上述测试过程。

设计用来与棒或杆牢固装配并一起转动的可接触突出物、玩具部分或组件,应用夹具夹住上述棒或杆以防一起转动。

假如由制造商用螺丝固定或按制造商说明用螺丝固定的玩具部件,在施加规定扭力时,如果上述部件松动,则继续施加扭力至已达到所规定的扭力或上述部件松脱;如果该测试部件在小于规定扭力限量时,明显继续转动而又不会松脱,则应终止测试。

如果该测试部件脱落后,导致该样品其他可被夹住的可接触部件暴露在外,则应对该部件进行扭力测试。

确定玩具是否仍继续符合第 4 章的相关要求。

5.24.6 拉力测试

5.24.6.1 一般拉力测试

玩具上任何可能被儿童拇指和食指抓起或牙齿咬住的玩具突出物部分或组件应进行本测试。

拉力测试应在 5.24.5(扭力测试)测试的同一部件上完成。

试验专用夹具的使用不应影响部件和玩具之间的完整结构,加载装置应是精度为 ± 2 N 的拉力计或其他适合测量仪器。用合适的夹具将试样固定在一个适宜的位置。

在 5 s 内,平行于测试部件的主轴,均匀施加 (70 ± 2) N 的力并保持 10 s。

移去拉力夹具,装上另一个适合于垂直主轴测试施加拉力负载的夹具。

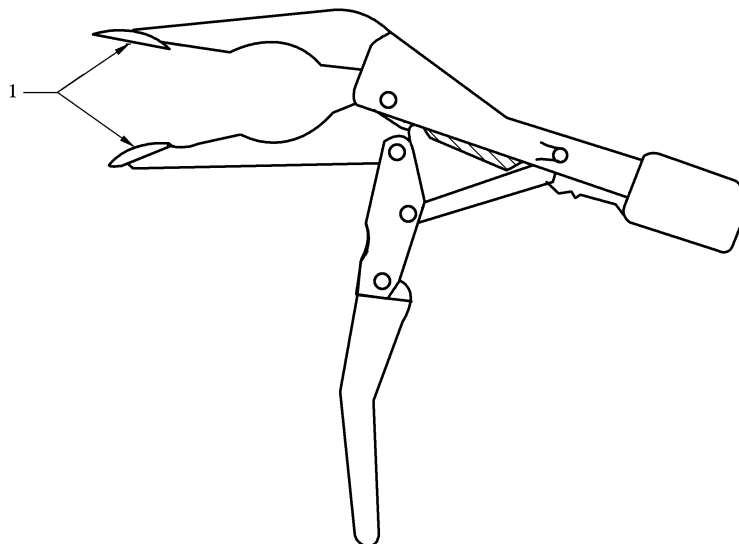
在 5 s 内,垂直于测试部件的主轴,均匀施加 (70 ± 2) N 的力并保持 10 s。

确定玩具是否仍继续符合第 4 章的相关要求。

5.24.6.2 填充玩具和豆袋类玩具的拼缝拉力测试

由柔软材料制成、具有拼缝的(包括但不限于缝合、粘合、热封或超声波焊接的拼缝)填充玩具或豆袋类玩具,应进行拼缝拉力测试。

用于夹住材料拼缝两边的拼缝钳应附有 $\phi 19$ mm 的圆盘(见图 22)。



说明:

1——扁平圆盘。

图 22 拼缝钳

拼缝钳夹住装配完整的填充玩具的表面材料,使 $\phi 19$ mm 的圆盘的边缘在拼缝最近处接近拼缝线且距离不小于 13 mm。

在 5 s 内,均匀施加 (70 ± 2) N 力并保持 10 s。

如果测试人员通过拇指和食指,不能将临近拼缝的材料用 $\phi 19$ mm 的圆盘的拼缝钳夹住,拼缝测试可不进行。在这种情况下,应在玩具的臂、腿或其他部位,按 5.24.5(扭力测试)和 5.24.6.1(一般拉力测试)进行测试。

确定玩具是否仍继续符合第 4 章的相关要求。

5.24.6.3 毛球拉力测试(见 4.5.3)

毛球应按 5.24.5(扭力测试)进行测试和进行如下的拉力测试:

拼缝钳应有一个 $\phi 19$ mm 的圆盘(见图 22)。一件拼缝钳夹住毛球,另一件拼缝钳夹住玩具材料。

在 5 s 内,均匀施加 (70 ± 2) N 的力并保持 10 s。

确定玩具是否仍继续符合第 4 章的相关要求。

5.24.6.4 保护件拉力测试(见 4.8、4.9 和 4.18)

在 5 s 内,对被测试保护件均匀施加 (70 ± 2) N 的拉力并保持 10 s。

确定玩具是否仍符合第 4 章的相关要求。

5.24.7 压力测试

任何按 5.24.2(跌落试验)测试时不能被跌落板触及但能被儿童触及的玩具表面部位应进行本测试。

按表 5 规定的玩具的适用年龄组,确定试验压力大小。

表 5 压力测试

单位为牛顿

年 龄 段	压 力
36 个月以下	114±2.0
36 个月以上至 96 个月以下	136±2.0

加载装置应是一个 $\phi(30\pm 1.5)$ mm、最小厚度为 10 mm 的刚性金属圆盘。圆盘边缘应倒角成半径为 0.8 mm 圆弧,以消除不规则边缘。

圆盘安装在精度为 ± 2 N 的适宜压力计上。

将玩具以适宜的位置放在一个硬质平面上,使圆盘的接触平面与受试表面平行。5 s 内通过圆盘均匀施加所需的力并保持 10 s。

确定玩具是否仍继续符合第 4 章的相关要求。

5.24.8 挠曲测试(见 4.9)

本测试适用于玩具中起柔韧支撑作用的金属丝或杆件。

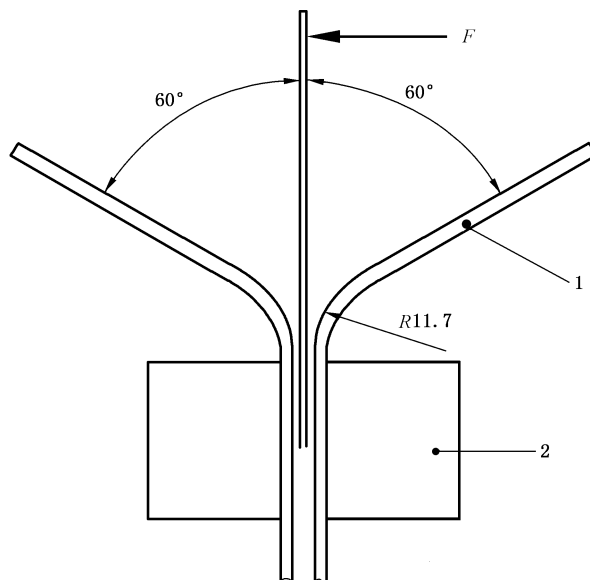
将玩具固定在一个装有护罩的虎钳上(见图 23),该护罩由冷轧钢或其他类似材料制成,弯曲部位外半径为 (11.7 ± 0.5) mm。

在离试验部件与玩具主体交点 50 mm 处,垂直试验部件的主轴方向施力 (70 ± 2) N,并使其弯曲 60° 。如果试验部件从支撑点突出部分小于 50 mm,则在部件末端施力。

然后,将金属丝反方向挠曲 120° 。上述过程以每 2 s 一个周期的速度重复 30 个周期,每 10 个周期后停 60 s。两个 120° 弧度挠曲构成一个周期。

确定玩具是否仍继续符合 4.9 相关要求。

单位为毫米



说明:

- 1——冷轧钢板;
- 2——老虎钳。

图 23 挠曲测试器

5.25 声压级的测量(见 4.28)

5.25.1 安装及安放条件

5.25.1.1 总则

应当用新的玩具进行本测试。对于电池玩具,用新的原电池或充满电的充电电池进行试验。不要使用外部供应电源,因为在很多情况下,它们会影响玩具的性能。

5.25.1.2 测试环境

测试环境应符合 GB/T 3768—1996 附录 A 中条件要求。

注 1: 实际上,这意味着只要玩具的最大尺寸不超过 50 cm,大多数正常布置的、空间超过 30 m³ 的房间在测量距离为 50 cm 时都是符合要求的。在测量距离小于 25 cm 的情况下,几乎所有的环境都符合要求。

注 2: 如果采用 GB/T 17248.2 的测试方法,则测试环境符合 GB/T 3767 的要求。

5.25.1.3 安放

用于安放玩具的试验装置和/或玩具的操作者,在测试中应不能影响到玩具声音的发射,也不能造成声音反射——这将增加测试点处的声压级。

注 1: 通常转动测度物比移麦克风来得方便。

将近耳玩具和手持玩具安放在合适的试验装置里,高于反射面至少 100 cm;或由操作者把手臂伸直进行操作。

注 2: 如果由操作者进行操作,在测试非常响亮的玩具时,宜佩戴听力保护器。

将静止的桌面、地面和童床玩具放在 GB/T 17248.2 所述的标准测试台上。台面应足够大,以使玩具静止和整个放在台面上,测量所在的测试箱的侧边也位于台面上(见 5.25.2.3.6)。

将自驱动的桌面玩具或地板玩具放置在标准测试台上的试验装置里,在满功率下操作,但应防止其绕行。

将推拉玩具放置于反射面(例如混凝土、地板砖或其他硬质表面)上并固定在试验装置里,使其以不同的速度直行经过测量麦克风(“驶过”试验)。确保反射面的摩擦力能防止车轮打滑。

将手动发条玩具上足发条后放置在反射面(例如混凝土、地板砖或其他硬质表面)上,使玩具前端沿 X 轴与驶过试验中的麦克风距离为(40±1)cm(见图 27)。

按上述原则以最合适的方式来安放其他类型的玩具。

5.25.1.4 操作条件

按预定的或可预见的模式操作待测试玩具,使其对麦克风产生最大的发射声压级,以得到最大噪声声级。

特别注意按以下方式操作:

- 推拉玩具除外,用手来操作手动玩具,在按其预定的或可预见的使用点和方向上施力,使其产生最大发射声压级。对预定用手摇动的玩具,使用摆动幅度 15 cm、频率 3 次/s 摇动玩具。
- 操作摇铃,抓着它预定被抓的位置;如果不能确定该位置,则抓着能使摇铃的发音部分与手之间的横杆最长的位置。确保发射的声音不会被手的握持方式影响。以缓慢的节奏,将玩具向下用力撞击 10 次。使用手腕,前臂保持基本水平。尽量取得可能产生的最大声压级。操作者侧对麦克风站立,将摇铃保持在与麦克风同样的高度并相距 50 cm。
- 以 2 m/s 或以下的速度操作推拉玩具,使之发出最大的发射声压级。
- 用制造商推荐的和能从市场购得的火药帽操作火药帽玩具。

5.25.2 测量程序

5.25.2.1 使用的基础国家标准

声压级测定的最低要求是在玩具周围规定的位置,根据 GB/T 17248.3 和 GB/T 17248.5 进行测定。如发生争议,使用更加精确的 GB/T 17248.2 进行测定。

注 1: 由于在房间边缘反射较少,GB/T 17248.2 将得到稍低于 GB/T 17248.3 和 GB/T 17248.5 的数值。

注 2: 在某些情况下,GB/T 17248.5 对工程方法而言是精确的。

5.25.2.2 仪器

仪器系统,包括麦克风和电缆,应符合 GB/T 3785.1—2010 和 GB/T 3785.2—2010 中规定的 1 型或 2 型仪器的要求。在测量峰值发射声压级时,例如测量使用火药帽的玩具,麦克风和整个仪器系统应有能力处理超过 C 计权峰值水平至少 10 dB 的线性峰值水平。

注: 当使用标准方法 GB/T 17248.2 时,需要用 1 型仪器。

5.25.2.3 麦克风的位置

5.25.2.3.1 总则

测试中应当使用几个麦克风位置。在操作中这通常意味着麦克风不断移动位置,采用转动待测样品来代替则更具操作性。但应注意保持正确的测量距离。

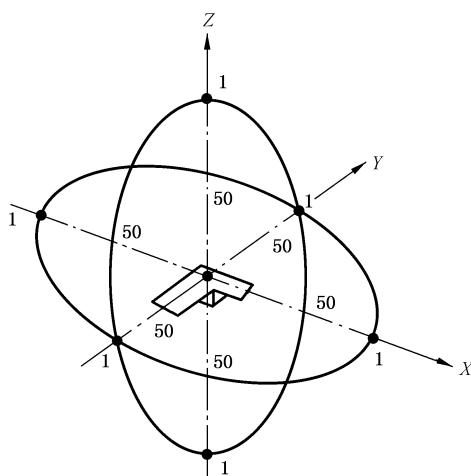
5.25.2.3.2 近耳玩具

将麦克风设置在距玩具主要声源所在表面的测量距离为 (50 ± 0.5) cm 的地方,并确保在麦克风位置获得最大声压级。

5.25.2.3.3 火药帽玩具

在玩具周围设置 6 个麦克风位置,把玩具的主要发声部分放在测量坐标系统的原点,使处于正常操作位置的玩具的主轴与测量坐标系的轴重合(图 24)。如玩具长度超过 50 cm,在不改变麦克风位置的情况下,把玩具在 XY 平面上绕 Z 轴旋转 45° 。

在原点沿每根轴的两个方向选取 (50 ± 1) cm 的点,作为麦克风的测试位置,如图 24 所示。



说明:

1——麦克风。

图 24 测量火药帽玩具发射声压级的麦克风位置

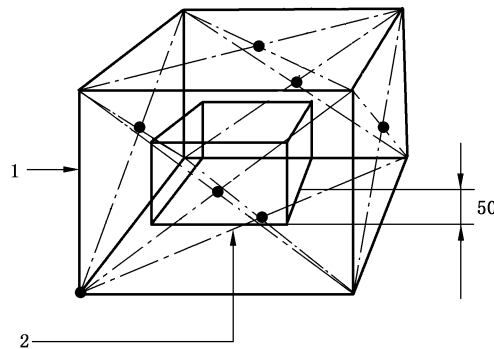
5.25.2.3.4 摇铃

将麦克风安装在离地 1.2 m、距声源 0.5 m 处,测试室空间应足够大或消声能力足够使得声音反射可以忽略。

5.25.2.3.5 其他手持玩具

在测量箱各面上选择 6 个麦克风位置,使测试距离距 GB/T 3768—1996 中定义的玩具基准箱为 50 cm,如图 25 所示。这些位置位于测量箱各面的中心,与基准箱各面相距 50 cm。

单位为厘米



说明:

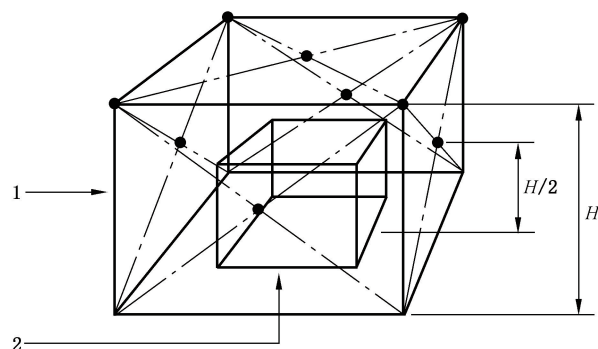
1——测量箱;

2——基准箱。

图 25 所有其他手持玩具的麦克风位置

5.25.2.3.6 静止的和自驱动的桌面、地面和童床玩具

在测量箱各面上选择 5 个麦克风位置,使测量距离距玩具基准箱为 50 cm;如果玩具的宽度或长度超过 100 cm,则把测量箱的 4 个顶角增加为麦克风位置,见图 26 所示。高度为 H 的测量箱的各个面——底面除外,距基准箱对应的各个面的距离始终为 50 cm;测量箱与基准箱的底面位于同一平面。所有麦克风的位置都在测量箱上。



说明:

1——测量箱;

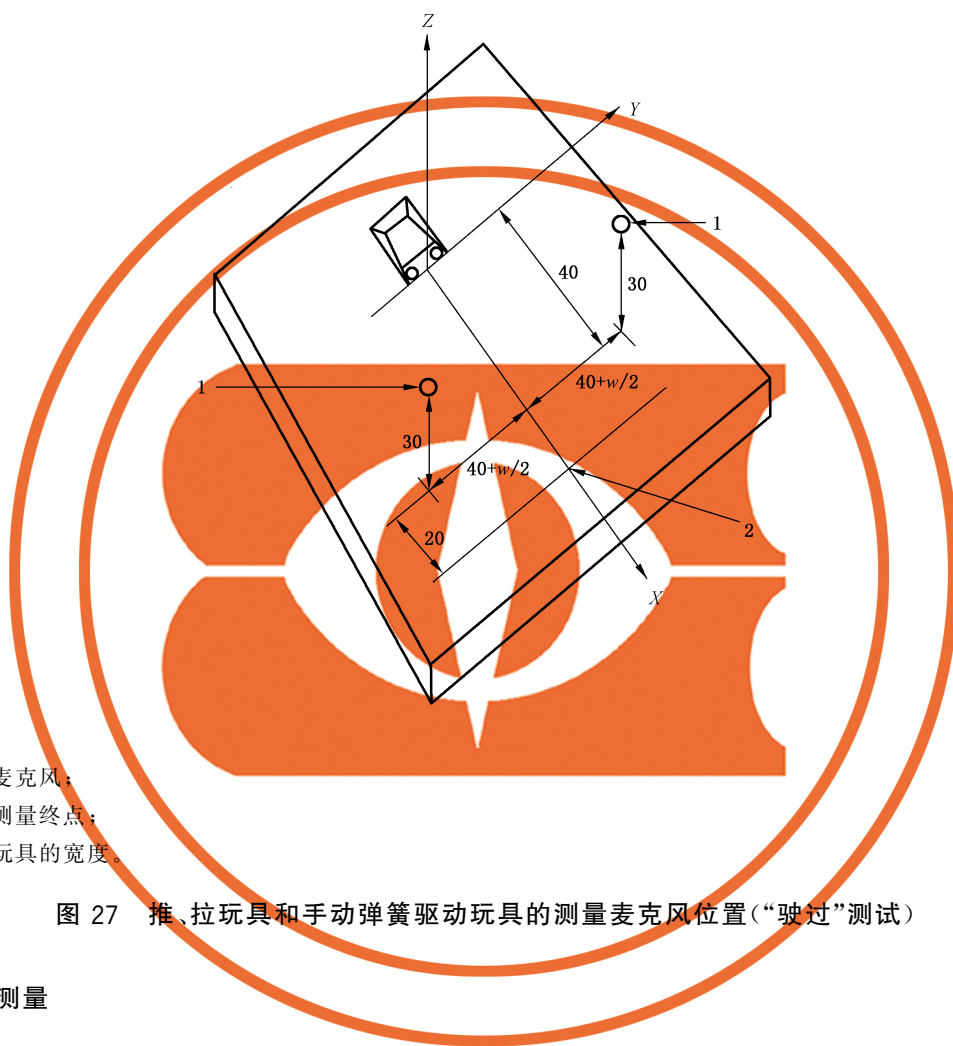
2——基准箱。

图 26 测量静止的和自驱动的桌面、地面和童床玩具的麦克风位置

5.25.2.3.7 推拉玩具和手动弹簧驱动玩具

对于宽度(w)为 25 cm 或以下的玩具,在距测量坐标系的 X 轴距离(d)为 50 cm 处,使用两个麦克风位置,如图 27 所示。对于宽度(w)大于 25 cm 的玩具,在距测量坐标系的 X 轴距离(d)为 40 cm 加上一半玩具宽度处($40+w/2$),使用两个麦克风位置,如图 27 所示。将玩具放在测试装置或反射平面上,以其正常操作方向,使玩具能沿着经过两个麦克风位置的 X 轴方前进。

单位为厘米



说明:
 1 —— 麦克风;
 2 —— 测量终点;
 w —— 玩具的宽度。

图 27 推、拉玩具和手动弹簧驱动玩具的测量麦克风位置(“驶过”测试)

5.25.2.4 测量

5.25.2.4.1 总则

在试验开始前,应使玩具达到正常运行模式。

5.25.2.4.2 连续声音的测量

如果测试的玩具有界限分明的运行周期,则在至少一个完整周期中,在每个麦克风位置测量等效声压级。但长于 15 s 的安静期不包括在测量期内。总共进行 3 次测量。

如果测试的玩具没有界限分明的运行周期,则在最高噪声级的运行模式下在每个麦克风位置测量等效声压级,测量至少持续 15 s。总共进行 3 次测量。

对于驶过试验,测量 A 计权最大声压级。每边测量两次。

5.25.2.4.3 脉冲声音的测量

在每个麦克风位置测量 C 计权峰值声压级 L_{pCpeak} 。总共进行 3 次测量。

5.25.2.4.4 摇铃的测量

测量 10 个周期的 C 计权峰值声压级 L_{pCpeak} 。总共进行 3 次测量。

5.25.2.4.5 测量结果

声音测量结果应如下表述：

- 在指定位置的 A 计权等效声压级 L_{pAeq} ，单位为 dB；
- 在指定位置的 A 计权最大声压级 L_{pAmax} （驶过试验），单位为 dB；
- 在指定位置的 C 计权峰值声压级 L_{pCpeak} ，单位为 dB。

在任一麦克风位置的适用测量的最高值 (L_{pAeq} 、 L_{pAmax} 和 L_{pCpeak}) 就是测量结果。

5.26 磁体拉力测试

见 4.29.2 c)。

5.26.1 原理

这些测试模拟了预定的或合理可预见的玩耍方式。玩具可能含有单个的磁体，或由磁体、磁性部件和/或配对金属部件形成的组合；设计这些测试是为了模拟使用这些部件来吸附和分离磁性部件的合理可预见的玩耍方式。

对于含有一个以上的磁体或磁性部件的玩具，应进行 5.26.2 的测试，除非必须要破坏玩具才能进行测试。对于这种情况，应当按 5.26.4 所述使用参考圆盘进行测试。

注：在每只脚里嵌有可触及但不能被抓住的磁体的玩具雕像，就是除非必须要破坏玩具才能进行 5.26.2 测试的一个例子。

仅含有一个磁体及其配对金属部件的玩具，应按 5.26.3 进行测试。

仅含有一个磁体而无配对金属部件的玩具，应按 5.26.4 进行测试；该测试模拟了玩具吸附到一个不随玩具提供的表面上又再分离的玩耍方式。

5.26.2 有多个磁体或磁性部件的玩具

识别出玩具中最易脱落的磁体或磁性部件，应对其进行磁体拉力测试。

如果不可能确定玩具中哪个磁体或磁性部件在测试中最易使磁体脱落，则可以对玩具上的其他磁体或磁性部件重复进行此测试。

在不破坏玩具的情况下，将磁体或磁性部件以与测试磁体相吸的方向尽可能靠近测试磁体，如有可能则使其相触。逐渐向磁体/磁性部件施加拉力，直到它与测试磁体分开。进行 10 次测试，如果测试磁体从玩具上脱落则终止测试。

对于其他按 4.29.2 规定应进行磁体拉力测试的磁体重复此测试。

5.26.3 仅含有一个磁体及其配对金属部件的玩具

在不破坏玩具的情况下，将金属部件尽可能靠近测试磁体，如有可能则使其相触。逐渐向金属部件施加拉力，直到它与测试磁体分开。进行 10 次测试，如果测试磁体从玩具上脱落则终止测试。

5.26.4 仅含有一个磁体而无配对金属部件的玩具

5.26.4.1 设备

镍含量最低为 99% 的镍圆盘,直径为 (30 ± 0.5) mm,厚度为 (10 ± 0.5) mm。

5.26.4.2 程序

在不破坏玩具的情况下,将镍圆盘的盘平面尽可能靠近测试磁体,如果可以则接触到磁体。逐渐向镍圆盘施加拉力,直到它与测试磁体分开。进行 10 次测试,如果测试磁体从玩具上脱落则终止测试。

5.27 磁通量指数

5.27.1 一般要求

见 4.29.1、4.29.2 a) 和 4.29.2 c)。

5.27.2 原理

磁通量指数是根据通量密度和磁极表面积的测量结果计算出来的。

5.27.3 仪器

5.27.3.1 直流场高斯计

精度为 5 G 的直流场高斯计,精确度能达到 1.5% 或更高。高斯计应带有一个轴向探头,其有效探测面的直径为 (0.76 ± 0.13) mm;有效探测面和探头顶端的距离为 (0.38 ± 0.13) mm。

5.27.3.2 游标卡尺或类似设备

精度为 0.1 mm。

5.27.4 程序

5.27.4.1 通量密度的测量

找出磁体磁极所在的表面。

将高斯计探头顶端接触到磁体的磁极表面。对于磁性部件(即磁体完全或部分嵌入其中的玩具部分),将探头顶端接触到部件的表面。

使探头与表面保持垂直。

在整个表面移动探头以找出最大的通量密度绝对值。记录最大的通量密度绝对值。

注:高斯计能读取正值和负值,因此使用绝对值来计算。

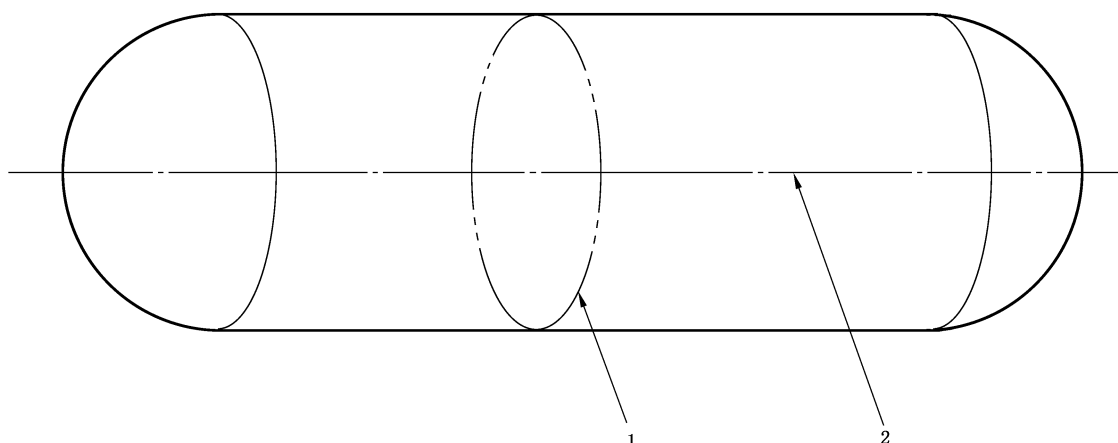
5.27.4.2 磁极表面积的测量和计算

如果磁体嵌入或附着在磁性部件中,应将磁体从磁性部件中取出,即使需要破坏玩具。

如果磁体的磁极表面是平的,测量其尺寸,精度为 ± 0.1 mm,并用合适的几何公式计算表面积。

如果磁极表面是不平的(如半球形表面),测量与穿过磁体磁极的轴线相垂直的磁体最大直径(见图 28),精度为 ± 0.1 mm,计算相应横截面的面积。对于有多个磁极的磁体,可使用磁极观察胶片或其他等效方式确定最大单磁极的面积,进行测量和计算。

注:含有多重带状或多个极的橡胶/塑性磁体的示例为多磁极磁体。



说明：

- 1——与轴垂直的最大横截面；
2——通过磁极的轴。

图 28 表面不平磁极的磁体的最大直径

5.27.4.3 磁通量指数的计算

磁通量指数($\text{kG}^2 \text{mm}^2$)等于磁极表面积(mm^2)和最大通量密度平方值(kG^2)的乘积。

5.28 磁体冲击测试

见 4.29.2 c)。

将玩具相关的部件以最不利的位置放在水平的钢质平板上,使一质量为 $(1 \pm 0.02) \text{kg}$ 、直径为 $(80 \pm 2) \text{mm}$ 的匀质金属重块跌落到玩具上,跌落的高度为 $(100 \pm 2) \text{mm}$ 。

按照 5.2(小零件测试)对脱落的磁体或磁性部件进行测试,确定是否完全容入小零件试验器。

5.29 磁体浸泡测试

见 4.29.2 b)。

将玩具或玩具部件完全浸泡在温度为 $(21 \pm 5)^\circ\text{C}$ 的适量去离子水中,持续 4 min。取出玩具并抖落多余的水,在室温下放置 10 min。

浸泡测试循环进行共 4 次。

在最后一轮测试完毕后,立即按照 5.2(小零件测试)对脱落的磁体或磁性部件进行测试,确定是否完全容入小零件试验器。

附 录 A
(资料性附录)
玩具年龄分组指南

A.1 总则

为确保玩具在儿童身体与智力发育的不同阶段是合适及安全的,正确划分年龄组是很重要的。

年龄组标识是用来向顾客提供选购玩具的指南,以使消费者根据不同年龄组儿童的平均能力和兴趣及玩具本身的安全情况,选择适合的玩具。

附录 A 用于对玩具产品规定合理的推荐使用年龄提供必要的意见和参考。

更详细的信息参见参考文献[4]和[5]。

A.2 确定年龄组的准则

为玩具确定适合的年龄组时应考虑以下准则,在全盘考虑所有准则时,为了作出更适当的年龄分组,每一个准则可有所侧重:

- a) 玩具应与儿童操纵和玩耍玩具的某些特性的体能相适应;
这需要了解一个特定年龄组儿童通常具有的体力协调情况、细微和粗犷的动作情况、体型及力量。
- b) 玩具应与儿童了解如何使用玩具的智力相适应(指理解玩具的使用说明、操作步骤及目的);
为了能激发儿童的能力并促使其发展,而不阻碍其发展,考虑某特定年龄组儿童的智力是很重要的。对儿童来说,玩耍玩具既不应该太容易也不应该太困难。
- c) 玩具应满足不同发育阶段的儿童玩耍的需要和兴趣。

在恰当划分年龄组时,了解儿童发育程度和制定游戏材料及游戏环境,以促进各个每个阶段儿童发育是很重要的。儿童玩耍的兴趣和对玩具的喜爱变化很快,应注意儿童在某些阶段对特定玩具对象的喜爱,因此应注意增强玩具的可玩性,玩具对儿童应有吸引力。总而言之,玩具必须有趣。

A.3 确定年龄组的依据

下列资料有助于指导为特定玩具确定合理的使用年龄组。这些资料并未按其重要性排列,在确定年龄组时,所有方法都应考虑:

- 根据以往经验或市场上标明适合某一年龄组的类似玩具;
- 比较人的体型及体质的参考资料;
- 为制定儿童发育标准的有关发育数值的参考资料;
- 参考在某些年龄点被增强/激发的发育特点;
- 外聘顾问、儿童发育专家、体质专家及心理学家的专家意见;
- 儿童参与的原型或模型试验;
- 观察儿童玩耍时的技巧水平;
- 征求家长的意见;
- 以互动形式及向儿童提问。

A.4 年龄分组的安全方面的考虑

A.4.1 总则

玩具对于使用者应是安全的。一旦确定儿童技能水平,应使玩具设计符合本部分有关特定年龄组的安全要求。也就是说,不能把一个两岁儿童的已有的技能和兴趣玩耍的含有小零件的玩具定在3岁年龄组,以避免将这些部件(小零件)加大。

年龄组显示儿童平均发育情况,然而这不一定能反映个别特殊儿童的情况。对于特定玩具是否适合儿童的发展阶段及是否可以安全玩耍,家长始终是最好的评价。

A.4.2 适合3岁以下儿童使用的玩具

3岁以下儿童使用的玩具,最重要的是应考虑与小零件有关的潜在的噎塞和窒息危险。3岁以下的儿童比较容易把物件放入口中。但并不能排除3岁以上儿童就一定没有把非食物物体放如口中的嗜好。下列玩具适合于3岁以下儿童:

预定供3岁以下儿童使用的:挤压玩具,出牙器,童床练习玩具,童床健身玩具,童床悬挂玩具,供装在童床、婴儿推车游戏围栏或童车上的玩具,推拉玩具,敲打玩具,积木块与堆垛玩具,浴盆玩具,玩水池和堆沙玩具,木马,钟琴和音乐球及旋转木马,玩偶盒,填充的、毛绒的及植绒动物其他造型的玩具,学龄前玩具,拼图玩具,乘骑玩具,玩具娃娃和动物玩具,汽车、卡车、及其他车辆。

适合于3岁以下儿童的玩具的部分特征,根据玩具的类别列在下面:

- 玩具娃娃
供手持或搂抱的身体柔软的婴儿娃娃或人物娃娃,填充的或“豆袋”类娃娃,形状简单(包括附件)的碎布娃娃或布娃娃和面貌简单、四肢关节处活动范围有限的轻型小巧的塑料娃娃。
- 婴儿玩具
供在童床或游戏围栏上使用,能很容易地被小手握住、晃动、抓住、摇动发声或抱住的玩具。
- 玩具车
外形简单结实的汽车、卡车、船及火车,以简单色调装饰,没有微细外形刻画并对车辆的具体牌子或型号没详尽描述说明,并且只要求简单的使用动作(例如滚动、翻倒、推动及放开)。
- 动作玩具
供识别声音或图画用的简单动作玩具及惊奇动作玩具。
- 早期学习玩具
供基础学习训练(例如字母、数字或图案)、简单的形体动作训练(例如转动轮子或旋钮),拉开和放开或根据大小分类等玩具(例如书和拼图)。
- 软体的球或类似物品
供挤压、摇动、滚动或扔掷的柔软的、质量轻的球或类似玩具。

A.4.3 不适合3岁以下儿童使用的玩具

被认为不适合3岁以下儿童的,而未加贴年龄标识的玩具具有以下特征:

- 要求复杂的手指动作或控制调整,将复杂的小块装在一起的玩具;
- 游戏类玩具,例如要求或含有超出A、B、C或1、2、3范围(即最基本知识)的阅读能力的内容的游戏类玩具;
- 模拟成人体形或特征的玩具及其相关附件;
- 收藏系列(例如:人物造型和车辆);
- 弹射类玩具,发射的车辆、飞机等;

- 化妆套具玩具；
- 含有长绳或带的玩具。

A.4.4 8岁及以上儿童使用的玩具

另一个被引用的主要发育分界线大约为8岁,在这个阶段阅读能力已有进步,儿童自己能阅读、理解注意说明、警告等,因为在某些情况下使用说明和警告对于安全使用产品是必需的,该产品应贴上供8岁以上的儿童使用的年龄组标识。

属于这一范畴的产品包括:

- 含有易碎玻璃部件和复杂说明的科学、环境用具或装置。
- 含有锐利工具或部件的、或要求手指技巧配合精确组装的复杂的模型和工艺套具。
- 含加热元件的电动玩具。
- 某些化学装置、用燃料驱动模型车辆和火箭。这些玩具包含有可能是有害的化学品,一般不能被不会阅读和理解说明及警告的儿童安全地玩耍。建议使用任何这类产品的最低年龄应为8岁并且仅在成人监护下使用。

A.5 说明性的年龄标识

如果玩具容易被建议年龄组以外的儿童接触,制造商可以加贴说明性标识,以识别潜在的安全隐患,帮助家长和其他购买者选择适合玩具。

应加以考虑的因素还包括玩具对年幼儿童的吸引力、市场经验、玩具的设计或结构、玩具包装是否有玩具图示等。此外,制造商应考虑购买者可能过高估计儿童的体力或智力及儿童对玩具有关潜在危害的理解力。

附录 B

(资料性附录)

安全标识指南和生产厂商标记

B.1 概述

附录 B 是对特定玩具标识的指南。

安全标识的作用是给消费者提供合适的安全信息:购买指示(如在玩具上或包装上)、玩具开始使用前的提示(如在说明书上)及玩具每次使用前的提示(如玩具上的标识)。

对于特定的玩具或玩具特性的安全标识要求列于第 4 章的相应条款中。应指出这些指南不能确保市场上的玩具完全符合国家相关玩具安全要求。因此,还应遵照我国要求。

B.2 安全标识指南

B.2.1 标识定义和位置

安全标识应醒目、易读、易懂且不易擦掉。

安全信息应以提醒消费者注意的格式出现,且应标注在包装或产品本身上,以便消费者在购买时很容易看到。

安全标识和生产厂商标记应当使用中文。

B.2.2 年龄组

适用任何要求的玩具应标明最低的使用年龄。如果玩具或包装上没有清楚和醒目标注年龄组,或标注的年龄组不合适,则玩具应符合本部分中适用的最严格要求。

对特定玩具(如化妆服装和乘骑玩具),从安全角度,在玩具或/和玩具包装上加贴有关尺寸或质量限制的标识。

确定合适的玩具年龄组的指南列于附录 A。

B.2.3 小零件和含小零件的玩具(见 4.4)

玩具或其包装上应有类似以下的警示:

“警告! 不适合 3 岁以下儿童使用。内含小零件。”

“警告! 不适合 3 岁以下儿童使用”此句可用 GB/T 26710 中规定的图标代替。

特定危险的提示应标注在玩具、包装或使用说明书内。

B.2.4 气球(见 4.5.6)

包装上应有类似以下的警告:

“警告! 未充气或破裂的气球,可能对 8 岁以下儿童产生窒息危险,需要成人监护下使用,将未充气的气球远离儿童,破裂的气球应立即丢弃。”

B.2.5 小球(见 4.5.2)和弹珠(见 4.5.7)

a) 如果玩具是一个小球或玩具内含小球,玩具或其包装上应标有类似以下的警告:

“本玩具是一个小球,可能产生窒息危险,不适合3岁以下儿童使用。”

或者:

“本产品内含小球,可能产生窒息危险,不适合3岁以下儿童使用。”

b) 如果玩具是一个弹珠或玩具内含弹珠,玩具或其包装上应标有类似以下警告:

“本玩具是一个弹珠,可能产生窒息危险,不适合3岁以下儿童使用。”

或者:

“本产品内含弹珠,可能产生窒息危险,不适合3岁以下儿童使用。”

B.2.6 水上玩具(见 4.19)

水上玩具应设有警示,说明此玩具应在成人监督下在浅水中使用,另应提醒此产品非救生用品。

B.2.7 童床或游戏围栏上的悬挂玩具(见 4.11.5)

玩具和其包装上应标有这样的注意事项:当婴儿开始用手或膝支撑站立时,如果不移去玩具,可能发生缠结或勒死的伤害(同时见 B.3.2、B.3.3)。

B.2.8 与食物接触的玩具

供与食物接触的玩具或玩具部件,其包装和/或说明书上应提醒家长在使用之前和之后将产品彻底清洗或清洁。

B.2.9 供成人组装的玩具

供成人组装的玩具,其包装上应有成人组装的标注(见 B.3.6)。

B.2.10 童床上的健身玩具及类似玩具(见 4.11.6)

仅限于用线绳、弹性绳,或皮带横悬在童床上的健身玩具和类似的玩具,玩具及其包装应标明:

“当婴儿开始用手和膝支撑站立时,若不移去玩具与童床、围栏、婴儿车的连接,则可能产生缠结或勒死的伤害。”(见 B.3.2 和 B.3.3)

B.2.11 仿制防护玩具(见 4.17)

仿制防护玩具(包括但不限于建筑头盔、运动头盔、消防头盔)及其包装应提醒消费者这些玩具不能提供保护功能。

B.2.12 带功能性锐利边缘和/或锐利尖端的玩具(见 4.6.2 和 4.7.2)

36个月及以上但不足96个月的儿童使用的玩具含有功能性部件所必需的可触及锐利边缘和/或锐利尖端,应在玩具包装上标注存在锐利边缘和/或锐利尖端。

B.2.13 功能性玩具

功能性玩具应有说明性标识,以警告该产品只能在成人直接监护下使用。

B.2.14 玩具滚轴溜冰鞋、单排滚轴溜冰鞋及玩具滑板(见 4.26)

玩具滚轴溜冰鞋、单排滚轴溜冰鞋和玩具滑板是设计供体重不超过20 kg儿童使用的产品。

玩具滚轴溜冰鞋、单排滚轴溜冰鞋和玩具滑板应带有标签指示此产品是设计供体重不超过20 kg儿童使用的产品,并建议使用者使用如头盔、护腕、膝垫、肘垫等保护装置和不要在机动车道上使用该产品。

B.2.15 弹射玩具(见 4.18.1、4.18.2 和 4.18.3)

含有弹射物的玩具,应附有使用说明以提醒使用者注意瞄准眼或脸部及使用非生产者提供或推荐的弹射物的危险。

B.2.16 玩具风筝(见 4.11.7)

玩具风筝和其他有绳线的飞行玩具应附有警告:不要在高架电线附近和有雷暴时玩耍。

B.2.17 玩具自行车(见 4.21.1)

玩具自行车应附有标识以提醒骑车时应使用保护性头盔。

同时,使用说明书应包括提醒玩具自行车不应在公路上使用;而且父母或监护人应确保儿童在使用玩具自行车时已接受过适当的指导,特别是对于制动装置系统的安全使用。

B.2.18 玩具火药帽(见 4.27)

玩具火药帽的包装应附有警告:不应在室内、近耳、近眼处使用、不要将拆散的玩具火药帽放在口袋里。

B.2.19 产生高脉冲声音的玩具[见 4.28 f)]

产生高脉冲声压级的玩具或它们的包装应有以下警示:

“警告! 不要靠近耳朵使用! 误用可能导致听力损坏。”

使用火药帽的玩具应增加以下警告标识:

“不能在室内击发!”

B.2.20 供 8 岁及以上儿童使用的磁/电性能实验装置

见 4.29.1 和 E.43。

供 8 岁及以上儿童使用的磁/电性能实验装置玩具的包装和使用说明书上,应标有以下或类似的警示:

“警告! 此产品含有小磁体,不适合 8 岁以下儿童。

磁体吞咽后会透过肠壁相吸而造成严重的伤害。若吞咽磁体需立即就医。”

B.3 说明文献**B.3.1 资料和说明**

对玩具的安全使用和/或组装的有关资料和说明,无论是在包装上还是在附页内,都应易读。

B.3.2 童床、游戏围栏上的悬挂玩具(见 4.11.5)

童床、游戏围栏、墙上和天花板上的悬挂玩具应提供正确组装、安装和使用的说明书,以保证悬挂玩具不出现缠结危险,说明书应至少包括以下内容:

- 童床悬挂玩具不是给儿童握在手中的;
- 假如悬挂玩具连接在童床或游戏围栏上,当婴儿开始用手和膝盖撑着站立起来时,应移开;
- 假如安装在墙或天花板上,悬挂玩具的安装应使能站立的婴儿明显不能触及;
- 按说明书的要求,应将提供的紧固件(绳、带、夹具等)牢固地连接在童床或游戏围栏上,并经常检查;

- 不应将其他的绳或带连接在童床或游戏围栏上。

B.3.3 童床上的健身玩具及类似玩具(见 4.11.6)

用线、绳、弹性绳或带子横悬在童床或游戏围栏上的健身玩具(包括但不限于童床锻炼玩具、健身玩具和悬挂玩具),应有正确组装、安装和使用的说明书,以保证产品不产生缠结危险。

说明书应至少包括以下内容:

- 本玩具不是供婴儿置入口中的,应放在婴儿的脸和嘴明显接触不到的地方;
- 对于可以调整床垫高度的童床,应提醒其最高位置可能令玩具太接近婴儿;
- 在童床上有玩具放置而婴儿无人看管的情况下,不应将童床的一侧的可卸边放下;
- 按说明书要求,应将提供的紧固件(绳、带、夹具等)牢固地连接在童床或游戏围栏上,并经常检查;
- 不应将其他的绳或带连接在童床或游戏围栏上。

B.3.4 玩具箱[见 4.16.2.2 d)]

组装和维修说明应详细描述配件的正确装配方法、盖的支撑装置未安装时的危险及如何确定支撑装置是否运转正常。

B.3.5 液体填充出牙器和液体填充牙咬玩具(见 4.24)

液体填充出牙器和液体填充牙咬玩具应附有说明:“不应放置在冷冻室内。”

B.3.6 供成人组装的玩具

供成人组装的玩具,如在组装前含有潜在危险锐利边缘或锐利尖端、或供 3 岁以下儿童使用的玩具内含小零件,则附在玩具上的组装说明书应标明上述危险和警告玩具仅供成人组装(见 B.2.9)。

附 录 C

(资料性附录)

连接在童床和游戏围栏上的玩具的设计指南

C.1 总则

附录 C 对玩具的设计提供指导,用以提醒对产品的外形特征及结构进行安全方面的仔细检查。由于客观上无法确定玩具是否符合附录 C,附录 C 不用来判断玩具是否符合本部分。

C.2 指南

对供连接在童床或游戏围栏上的产品的设计应考虑到尽量减少绳、带、弹性绳或衣服的部分缠在产品上,以避免可能发生缠绕窒息的危险。

童床或游戏围栏的良好设计范例包括以下几点:

- 避免与童床和游戏围栏连接的玩具上有危险突出物;
- 将可触及的边角倒圆,尽可能加大倒角的半径;
- 轮廓尽量平滑以减少外形的突然改变而容易形成突出物使绳、带、弹性绳或松散衣服缠结上的危险;
- 使用凹口、埋头孔或其他类似方法隐藏五金紧固件;
- 减少由于表面之间搭配不当而形成缠结突出物的可能性。

附 录 D
(资料性附录)
玩具枪标识

D.1 总则

本附录中的要求的目的是减少玩具枪被误认为真枪的可能性。

D.2 范围

本要求适用于所有具有真枪的基本外观、形状或构造(或上述各项的组合),用作玩具的仿真枪和仿制枪。这包括,但不限于不带功能的枪、水枪、软性气枪、火药帽枪、发光枪和开口可发射任何非金属弹射物的枪。

本要求不适用于下面类型的枪:

- a) 不具有任何真枪的基本外观、形状或结构,或上述各项组合的未来派玩具枪。
- b) 外观逼真,可作为比例模型,不作玩具使用的且不能发射的收藏品仿古枪。
- c) 通过压缩空气、压缩气体或机械弹簧作用,或这几项的组合作用将弹射物发射出去的传统的气枪、彩弹游戏枪或弹丸枪。
- d) 具有真枪的外观、形状或构造,或上述各项的组的装潢、装饰和微型物件,高度不超过 38 mm,长度不超过 70 mm,其中长度的测量不包括枪托部分。它们包括放在桌上陈列或装在手镯、项链、钥匙链等上的物件。

D.3 标记

凡在本附录范围内的玩具枪应按下面任何一种方式做标识和/或制造。且按照 5.24(合理可预见滥用测试)进行测试后,标识必须能永久保存,并保持在原位。所谓“永久保存”不包括使用普通油漆或标签作为本节的标识用途。

- 用一个火焰橙色塞或鲜橙色塞,固定在枪管的枪口端作为玩具不可分割部分,塞子凹入枪管的长度距枪口端不超过 6 mm。
- 用至少 6 mm 宽的火焰橙色带或鲜橙色带,覆盖枪管的枪口端周边。
- 将玩具的整个外表面用白色、鲜红色、鲜橙色、鲜黄色、鲜绿色、鲜蓝色、鲜粉红色或鲜紫色着色,可以单独着色,也可作为主色调以任何图案与其他颜色结合使用。

附 录 E
(资料性附录)
基本原理

E.1 范围(见第 1 章)

在执行本部分时,对不属于玩具类的产品已在适用范围中列出,但以下一些说明是必要的:

- a) 本部分包含鞍座最大高度为 435 mm 的儿童自行车。鞍座高度范围从 435 mm~635 mm 的儿童自行车适用于 GB 14746。
- b) “气压和气动气枪和气手枪”指用高压空气或其他气体喷射金属或塑料子弹或小飞镖的武器,通常是作成人比赛用途的。但这不包括如通过气压方式喷水的玩具枪。
- c) “内燃机驱动的飞机、火箭、船和车辆模型”也包括内燃机本身及备件。
- d) “儿童用饰物”不包括玩具上(如玩偶上)非预定给儿童使用的珠宝饰物,也不包括制作饰物的工具。

E.2 正常使用(见 4.1)

本测试的目的是模拟玩具的正常使用模式,因此该测试与 4.2 中要求的合理可预见滥用测试无关。本测试用以发现玩具的潜在危险,而非用来证明玩具可靠性。

在本部分中,按第 5 章的测试方法测试,正常使用测试不合格仅指发现存在潜在危险。

玩具应进行适当的测试以模拟玩具可预见的具使用方式。供儿童启动玩具用的部件(如:操作杆、轮子、门扣、扳机、线、链等),应能重复使用;弹簧或动力驱动的玩具也应按相同的方式进行测试。

测试应在预期使用的环境下进行,如:供在浴缸中使用的玩具应在肥皂水中进行测试,而供沙池中使用的玩具也应置于沙中进行测试。

由于本部分涉及各类玩具,所要求的测试不可能覆盖所有玩具,但制造商和分销商应做足够的测试以确保玩具模拟了在预期使用寿命期间的正常使用。

E.3 可预见的合理滥用(见 4.2)

5.24(可预见的合理滥用测试)的目的是通过跌落、拉、扭等其他儿童可能的滥用行为,将玩具的结构危险展示出来,这类模拟测试称之为可预见的合理滥用测试。

5.24 中测试的严厉程度应按预定玩具的年龄组确定,如果玩具预定供使用的年龄组跨越不同的年龄组,玩具必须按最严厉的要求进行测试。

玩具按 5.24 测试后,应仍符合本部分其他相关条款的要求。

E.4 材料质量(见 4.3.1)

本要求的目的是规定玩具所使用的材料应是新的,或须经过处理(且处理后的有毒物质的污染水平不应超过新材料的污染水平)。且应无来自动物或昆虫的污染。

E.5 膨胀材料(见 4.3.2)

本要求是用来降低某些吞入后能显著膨胀的玩具所带来的危险。
曾发生过儿童吞入此类玩具导致死亡事故。

E.6 小零件(见 4.4)

此要求的目的在于减少由于小零件(如:小玩具或小配件)对儿童造成的摄入或吸入窒息危险。

发泡材料制成的玩具在按 5.24(可预见的合理滥用测试)测试时,脱落的小零件被视为危险的。这同样也适用于软体玩具中的经 5.24(可预见的合理滥用测试)测试后可触及的发泡材料。

由于木制玩具上的木节是天然的,且不同玩具不会有相同的木节,因此不能由具有松散木节的单个玩具来得出关于此类产品安全水平的结论。然而,木制玩具上能被轻易拉出或推出的小木节应视为可拆卸的小部件。

E.7 某些特定玩具的形状、尺寸及强度(见 4.5)

4.5 的目的是为了减小某些玩具会对儿童造成的哽塞和/或窒息危险。此类玩具由于其可能存在设计或结构缺陷,导致可进入婴儿嘴部并阻塞咽喉。同时指出供 18 个月以下儿童使用的出牙器、牙胶/牙咬玩具及挤压玩具的潜在危险。

何种玩具适合于无帮助不能独立坐起的儿童和 18 个月以下的儿童主要决定于以下因素:制造商标明的合理的标识、广告、宣传材料、市场惯例。

一般认为儿童从 5 个月~10 个月开始,可无需帮助地独立坐起。

E.8 毛球(见 4.5.3)

此要求的目的在于减少与供 36 个月以下儿童使用的、含有毛球的玩具有关的窒息危险。

毛球(3.36)的定义包括普通毛球及如图 3 所示的圆形的毛球,此外还包括虽然结构不同、由软性材料造成的球状附着物,因为从感觉、外观及使用上都与毛球相似,亦会产生与毛球相似的危险,所以同样适用于该要求。

因无伤害的事例,以上要求不适用于图 4 所示的纓。

E.9 学前玩偶(见 4.5.4)

此要求的目的是为减少供 36 个月以下的儿童使用的学前玩偶的潜在的窒息危险。

E.10 气球(见 4.5.6)

破裂的乳胶气球碎片会对儿童产生窒息危险,应加以警告。

E.11 边缘(见 4.6)

这些要求的目的是为了减小玩具上的锐利边缘的割伤危险。

由于目前无塑料边缘的有效的测试方法,本部分仅指金属和玻璃边缘。但生产者在设计玩具及生产玩具过程中应尽量避免产生塑料锐利边缘。

判断锐利边缘是否真正危险应以主观评估作为补充判断。因为某些玩具的边缘经测试判定为锐利边缘,但实际上并不产生危险。

可用手指划过边缘来确定边缘上是否存在毛刺。如要判定为不合格,其粗糙度应足够大以令通不过锐利边缘测试。

已经证实,不可能制造出无锐利边缘的导体(例如用在电池箱的导体)。且该危险已被视为轻微的,因此这类边缘是允许的。

E.12 尖端(见 4.7)

这些要求是用来降低玩具上能刺伤皮肤等的锐利尖端所产生的危险。但应注意并未包括与眼睛有关的危险,因为眼睛太脆弱而不可能有效保护。

判断锐利尖端是否真正危险应以主观评估作为补充判断。有可能玩具上的某些尖端经测试判定为锐利尖端,但实际上不产生危险。例如:用作清洁玩具的空管内壁的毛刷的尖端,由于太软而不可能刺伤皮肤。

但对于 36 个月以下儿童使用的玩具,虽然按测试方法未被判为锐利尖端,但亦有可能产生不合理的伤害。对截面直径不大于 2 mm 的尖端,其要求在 4.7.1 c) 中给出。

E.13 突出物(见 4.8)

存在刺破皮肤危险或者压伤危险的突出部分的末端应有保护。

该保护的大小和形状虽未作规定但应有足够大的表面积。

小玩具上的突出物,假如压力施于其末端就能使玩具倾倒,则被认为它不可能产生危险。

把手和童车上类似的突出管件应被保护,以减低当儿童使用玩具跌倒在其上时引起的刺伤危险。

如同 E.12 中所提到,由于眼睛极为敏感脆弱,本要求将不涵盖对眼睛的危险。

E.14 金属丝和杆件(见 4.9)

预定供弯曲的金属丝,不管是否覆盖其他材料,均应进行挠曲测试,测试后不应断裂和产生锐利尖端。金属丝经常用在被视为适于 36 个月以下儿童使用的软体玩具中。假如金属丝断裂,其最终将会穿出玩具表面而对年幼儿童产生伤害。

E.15 用于包装或玩具中的塑料袋或塑料薄膜(见 4.10)

本要求旨在减少软塑料薄膜覆盖儿童面部或被吸入而引起的窒息危险。

塑料薄膜可粘附于儿童口鼻,导致使无法呼吸。但如果厚度大于或等于 0.038 mm,则认为危险较小。

塑料气球通常强度较大,不大可能被儿童撕破,因此塑料气球的厚度可双层重叠测量(即不把气球撕破)。4.10 不包括乳胶气球,因为乳胶气球不是由塑料制成。

E.16 绳索和弹性绳(见 4.11)

这些要求旨在防止儿童把玩具上的绳索绕成活套或固定环套在脖子而被勒死。同时也阐明了儿童被拉绳所缠绕的危险(如:含发条的玩具)。

非编织绳(单纤维丝)不易形成环套。

4.11.6 的要求旨在减少带绳线玩具系于横过童床两侧的旁板时引起的缠绕危险。如果儿童想在童床上站起来,可形成套环的绳子可能套在脖子上导致勒死或儿童跌倒时缠绕在喉咙上面。

4.11.7 的要求旨在防止玩具风筝接触到高架电线而导致使用者遭受电击危险,同时也强调雷雨天气放风筝的危险。

E.17 玩具推车、玩具婴儿车及类似玩具(见 4.12.1)

这些要求涉及折叠玩具(不论能否支持儿童体重)突然和意外折叠产生的危险,包括压伤、割伤和夹伤危险等。

同时也减少儿童被折叠的玩具推车和玩具婴儿车卡住及在玩耍时手指被夹的危险。

曾经因为玩具推车折叠以及把手卡住儿童的头或喉咙而发生过死亡事故。对于此类推车应像真实推车那样安装两个独立的锁定和/或安全装置。

有些折叠婴儿推车没有设计折叠时折向儿童的把手,而是向侧边折叠。考虑到这类玩具不会导致同样严重的危险,故无需安装两个独立的锁定装置。

然而并不表示当玩具按预定方式在折叠时夹伤的危险已消除。制造商应尽量降低潜在危险,如各移动部分之间留有 12 mm 的间隙或使用安全装置。当设计带有折叠或滑动部件的玩具时,应尽可能避免运动部件产生的剪切运动。

E.18 带有折叠机构的其他玩具(见 4.12.2)

本要求指除小型玩具外,玩具应能承载儿童体重或相应质量。

E.19 铰链线间隙(见 4.12.3)

本要求意在消除铰链线活动间隙变化可能产生的挤压危险,即在铰链间隙变化的某个位置允许手指插入,在另一个位置却不能。

本要求中适用于铰链装置的两部分质量均大于或等于 250 g,并且铰链的移动部分可构成“门”或“盖”的情况。门或盖在附录 E 中可解释为延展表面和铰链延长线的闭合面。其他没有明显平面或铰链线的铰链部件可以视为折叠机构类(见 4.12.1 或 4.12.2)。

本要求包括:手指在沿铰链线边缘之间和如图 2 所示在与铰链平行的表面之间造成的误入和压伤手指,但不包括其他边缘和表面。它仅涉及当门或盖关或开的时候,会对铰链线边缘形成相当的力量。

考虑到不可能规定一个铰链区域来代替铰链线,制造商应考虑这一点,尽可能减少压伤手指或其他身体部位的危险(如:在铰链线的移动部件间留 12 mm 的间隙)。

E.20 刚性材料上的圆孔(见 4.13.1)

本要求旨在防止供 60 个月以下儿童使用的玩具上的金属片和其他刚性材料上可触及圆孔而引起

夹住手指的危险,通常非圆孔被认为不会有夹住手指切断血液循环的严重危害。

E.21 活动部件间的间隙(见 4.13.2)

本要求涉及供 96 个月以下儿童使用的玩具上活动件的间隙,该间隙存在夹伤手指或其他身体部位的潜在危险才做考虑。本要求包括(但不限于)轮子和刚性轮套、护板或电动、发条、惯性驱动的乘骑玩具的轮子和底盘间的径向间隙。

E.22 乘骑玩具的传动链或皮带(见 4.13.3)

乘骑玩具的驱动机构应采用封闭形式以防止手指和其他身体部件被挤压致伤。由成人组装的玩具应在组装后进行测试。

E.23 其他驱动机构(见 4.13.4)

这些要求旨在减少玩具被损坏后,锐利边缘和尖端暴露出来的危险,及手指夹在孔内造成的夹伤或割伤的危险。

如果驱动机构变为可触及,移动部件也变为可触及并由此产生夹住手指或儿童身体受伤害,就被视为不符合本条。没有足够力量夹住手指的小机构(如小车),则不包括在内。实际操作中可用手指或铅笔插进驱动机构以检查力量大小。

E.24 发条钥匙(见 4.13.5)

这些要求旨在减少发条钥匙与玩具主体的间隙引起的夹伤或划伤,及手指夹入钥匙扁形把手的洞中的危险。

E.25 弹簧(见 4.14)

这些要求旨在防止带有弹簧的玩具夹住或挤压手指、脚趾和身体其他部位的危险。

E.26 倾侧稳定性(见 4.15.1.1 和 4.15.1.2)

这些要求旨在减少容易倾倒的玩具可能引起的意外危险。本要求认为有两类可能发生的稳定性危险:一类与可用脚稳定的骑乘玩具或座位有关;另一类是脚受封闭结构限制而不能起稳定作用。本要求考虑了儿童用腿起稳定作用并认识到儿童在倾斜状态时进行平衡调节的本能。

E.27 前后稳定性(见 4.15.1.3)

本要求涉及乘骑者在乘骑玩具上不能轻易用腿起稳定作用时前后方向的稳定性。本要求的目的是确保如三轮自行车和摇马的前后稳定性,确保不会意外倾倒。

E.28 乘骑玩具及座位的超载要求(见 4.15.2)

本要求旨在减少玩具因不能承受超载负重而可能引起的意外危险。

E.29 静止在地面上的玩具的稳定性(见 4.15.3)

本要求旨在减少玩具家具和玩具箱的门、抽屉或其他可移动部分被拉到最大位置而倾倒所引起的危险。

E.30 封闭玩具(见 4.16)

本要求旨在减少儿童被困在封闭式玩具(如帐篷和玩具箱)的危险,及避免头部封闭的玩具(如太空头盔)可能产生窒息的危险。

不论其是否设计为容纳儿童,还是所有由封闭空间构成、儿童能进入的玩具都适用本要求。即使有足够的通风孔,还要求封闭在里面的儿童能在无外人帮助下,很容易地逃出。

E.31 头盔、帽子和护目镜等仿制防护玩具(见 4.17)

这些要求旨在减少护目镜或太空头盔由于制造材料损坏产生的危险,或因穿戴者将其(如体育头盔和护垫)误作为真正的保护装置而不是作玩具使用而产生的危险。

对确实为儿童提供保护的物件(如游泳护目镜和潜水面具),则不应视为玩具,故不适用本部分。

能防护阳光紫外线功能的预定供儿童使用的太阳镜不应视为玩具。但洋娃娃、玩具熊等上的太阳镜由于太小不适合儿童佩戴,应视作玩具。

E.32 弹射玩具(见 4.18)

这些要求涉及某些而非全部由弹射玩具和使用不符合规定的弹射物引起的潜在、不可预料的危害。传统玩具如弹弓和飞镖所固有的、广为人知的危害不包括在本要求内。

由玩具本身而非儿童决定动能的玩具典型例子是枪或其他弹簧发动装置。豆子枪则为依靠儿童通过吹气决定动能的弹射玩具的例子。

沿轨道或其他表面行驶的玩具车,尽管它们包含(如在轨道间)惯性滑行的过程,但不视作弹射玩具。

弹射物的速度可用直接或间接方法测量。

注:目前正在研究弹射物动能的其他测试方法。

E.33 水上玩具(见 4.19)

这些要求旨在减少因气孔漏气,使水上玩具的浮力突然丧失而导致的溺水危险。同时也提醒成人和儿童在深水使用这类玩具的危险。本部分适用通常在成人监护下、能够承受儿童体重且用于浅水的充气玩具。

阀门上的盖塞不能脱落,应加以保护防止意外松开。单向阀通常便于玩具充气。

其他产品如大型可充气船,鉴于其尺寸与设计预定为供深水中使用,则不包括在本部分内。手臂圈

和类似的助浮用品也不包括在内,因为它们被视为游泳辅助物,不属于玩具。

浴室玩具通常用于浴盆,不包括在本条内。充气沙滩球,主要用于沙滩,不是水中,也不包括在内。

E.34 制动装置(见 4.20)

这些要求旨在减少玩具车的因制动能力不足而引起的事故。制动装置要求规定所有带自由轮装置的乘骑玩具应装有制动装置。但以下带有直接传动系统的玩具除外:前轮上有脚蹬的三轮车、踏板车和电动童车,这类玩具儿童脚部是自由的,可用脚进行制动。

在自由轮测试中,简单可行的方法是将玩具置于一个 10° 斜坡上,观察其是否加速滑下。只有在不确定的情况下才使用下列公式。

计算自由轮装置的完整公式见式(E.1):

$$(m + 25) \times g \times \sin 10^\circ = (m + 25) \times g \times 0.173 = (m + 25) \times 1.70 \dots\dots\dots (E.1)$$

式中:

m ——玩具自行车的质量。

E.35 玩具自行车(见 4.21)

本部分包括最大鞍座高度为 435 mm 的自行车。这类小自行车不是预定用于、也不应该在街道或公路上行驶。

供年幼儿童使用的设备和/或自行车应符合相关部分的规定。

E.36 电动童车的速度要求(见 4.22)

电动童车的速度应符合本部分的相关规定。

E.37 液体填充玩具(见 4.24)

这些要求旨在减少被刺穿的牙咬玩具及类似产品产生的危害,尤其可能会接触到已被污染或因为刺穿而被污染的液体。

当根据 5.19(液体填充玩具的渗漏测试)测试发生了渗漏时,评价液体潜在危害应注意以下几点:

- a) 水质液体:
 - 1) 渗漏发生的容易程度;
 - 2) 液体的微生物总量(如致病菌的存在);
 - 3) 化学防腐剂的使用(只能是食品中允许使用的防腐剂,当只有少量液体时,无数量限制);
 - 4) 其他可溶性物质(如颜料等)。
- b) 非水质液体(一些非水质液体有国家法律规定):
 - 1) 渗漏发生的容易程度;
 - 2) 液体的性质和种类;
 - 3) 液体的体积;
 - 4) 液体的毒性;
 - 5) 液体的易燃性;
 - 6) 对与渗漏液体接触的其他材料的影响。

注：本要求不适用于电池的电解质，也不适用于装入容器内的颜料、指画颜料或类似物品。

4.24 中要求的警告旨使父母知道牙咬玩具太冷可能对儿童造成伤害。

E.38 口动玩具(见 4.25)

这些要求旨在防止口动玩具或其吹嘴部件无意中被吸入而引起儿童窒息死亡。

基本上含有可移动或可脱卸吹嘴(如喇叭的吹嘴)的玩具,其吹嘴不能太小而造成在无意中吞下或吸入。

为确保小部件在口动玩具(如口琴或口哨)使用时不发生松脱,这些玩具应进行规定空气体积量的吹吸试验。

本要求适用于所有年龄组(即全儿童年龄组适用)。

E.39 玩具火药帽(见 4.27)

这些要求旨在减少眼睛受伤的危险,这些危险来自于玩具火药帽意外暴露于玩具武器之外产生的火焰、火花及强光,或因制造问题或结构缺陷而导致在正常使用情况下的危险性爆炸。该要求也适用于减少大量火药帽同时反应时造成的伤害。

E.40 半球形玩具(见 4.5.8)

本要求的目的是想说明一些特定形状的物体(半球形或者蛋状物、碗状物)存在的窒息危险,这些物体会被儿童拿起放在鼻子和口而形成封闭的空间。有数据显示,致命意外事件中涉及的儿童年龄介乎4个月~24个月中,同时也有岁数达到36个月的。

美国消费者产品安全委员会人员已经通过分析事故中的数据得出结论,在这些事件中所涉及到的容器尺寸如表 E.1 所示。

表 E.1 事件中涉及到的容器尺寸

直径范围	69 mm~97 mm
深度范围	41 mm~51 mm
容积范围	100 mm~177 mm

工作组观察儿童使用直径为 51 mm~114 mm 的杯。基于这些观察和发生事故的杯子的尺寸,得出应引起关注的尺寸范围为 64 mm~102 mm。

在图 8a)和图 8b)中描述的两个开孔位置,是用以降低两个开孔同时阻塞的可能性。

规定开口的尺寸是为了防止真空的形成,开孔并非用作呼吸用途。

E.41 声响要求(见 4.28)

本条款的要求是为了减少高强度连续和脉冲噪声对听力的损害。本条款的要求仅适用于明确设计成发出声响的玩具,也就是那些具有产生声音特征的玩具。例如电或电子的设备、火药帽、摇铃部件等。

4.28 a)和 4.28 b)的要求是预定针对那些由连续声音(例如演讲、音乐等)产生的危害。这种危害是慢性的并且是在多年的暴露之下才会显露的。

4.28 c)~4.28 f)的要求是预定针对那些由脉冲声音(例如火药帽、爆裂的气球等)产生的危害。这种声响是特别有害的。仅仅暴露在高尖声响下一次,耳朵的听力就有可能造成永久的损坏。

脉冲声音等级被分解成两个类别:爆破动作和非爆破动作。对于那些以由于爆破行为产生脉冲声音的玩具,一个更高的分贝值等级是允许的。一个更高的等级是允许的,如以上的例子,这是因为人耳不能对快速上升时间的声波作出反映。

近耳玩具测量距离定为 50 cm,以尽量减少测量误差。可用的分贝值等级要向下调整以补偿更近的使用距离。

声响玩具应同时符合本部分的其他相关要求。

E.42 年龄段划分术语

GB 6675 这一部分使用以下的年龄段划分术语:“供 18 个月以下儿童使用”“供 18 个月及以上儿童使用”“供 36 个月以下儿童使用”“供 36 个月及以上儿童使用”“供 18 个月及以上,36 个月以下儿童使用”,等等。本基本原理条款阐明对于不同的年龄段,应该怎样选择适用的测试方法。

例如,一个玩具已被恰当地划分好适用年龄段并标有“18+”,或者“供 18 个月及以上儿童使用”,或者“供 18 个月以上 24 个月以下儿童使用”,这类玩具就不需要按适用于“供 18 个月以下儿童使用”的条款要求进行测试。

假如测试参数如表 E.2 所示,而玩具已被恰当地划分好适用年龄段并被标识,例如“供 24 到 36 个月儿童使用”或者“24~36 个月”,那么测试参数负载 25 kg 适用。

表 E.2 年龄段划分与标识所对应的测试参数

年龄段	负载/kg
36 个月以下	25±0.2
36 个月及以上	50±0.5

供跨过多于一个年龄段范围的儿童使用的玩具应按最严格的要求测试。

对于一个已被恰当地划分好适用年龄段并被标识成“2~5 岁”的玩具,如表 E.2 所示,应使用测试参数 50 kg 负载。

如果用“年”代替“月”,以上所述的规定同样适用。例如,“3 岁以下”被认为等同于“36 个月以下”。

E.43 磁体(见 4.29)

本要求用于应对因吞下强磁体(如钕铁硼型磁体)而导致肠穿孔或肠梗阻的危险。小零件不单会导致窒息或内部窒息的危险(见 E.6),还会导致这类危险。本要求全年龄组适用。

儿童可能会吞下所发现的磁体。如果多于一个磁体,或一个磁体和一个铁磁性物体(如铁质或镍质物体)被吞下,这些物体会透过肠壁相互吸引,从而导致可能致命的肠穿孔或肠梗阻的严重伤害。

现已报道了多起因吞下磁体而导致肠穿孔或肠梗阻的事故,其中至少包括一起死亡事故。3 岁以上和以下的儿童都曾发生事故。事故中很多儿童仅表现出流感样症状,这导致肠穿孔或肠梗阻的医学症状很容易被误诊。这些误诊导致了诊断的延误,对儿童造成严重的后果。

按照本部分的规定,用小零件试验器来判定能被吞下的磁体或磁性部件。小零件试验器原本是设计用于判定供 36 个月以下儿童使用的玩具中能够导致窒息或内部窒息的小零件的,而不是设计用于判定物体是否能被更大的儿童吞下。将小零件试验器用于评估磁体或磁性部件是否会被吞下的决定是基

于以下实际理由:小零件试验器是众所周知的测试模板,由于造成事故的磁体和磁性部件全部都能完全容入具有尺寸上限的小零件试验器,因此认为小零件试验器提供了一个安全界限。相同原理已被用于对膨胀材料的要求。

磁体强度使得磁体透过肠壁相互吸引而产生风险。因此引入磁通量限值来定义何为足够弱的磁体。事故数据的分析表明造成已知事故的只是小的钕铁硼型强磁体。由进一步的分析得知:磁通量指数小于 $50 \text{ kG}^2 \text{ mm}^2$ ($0.5 \text{ T}^2 \text{ mm}^2$) 的磁体被视为能确保安全,而超过此限值的钕铁硼型强磁体如果能够完全容入小零件试验器则不得用于玩具中。引入磁通量限量使得磁体造成的伤害风险降至最低。当未来获得到更多的数据,此限量将被评估是否持续适用。

两个或以上的磁体可相互吸引并形成磁通量指数高于单个磁体的组合磁体。两个强度相等的磁体如果相互吸引,组合磁体的磁通量指数并不会倍增,磁通量指数增量会比每个磁体的都小,此增量取决于磁性材料的种类、形状、横截面等。至今仅观察到因吞下多个强磁体而产生危害的事故,并没有关于吞下多个磁通量指数接近限值的弱磁体而形成(较强)组合磁体的事故数据。因此无需引入组合磁体的附加测试方法。

在正常和可预见的使用中预计会被沾湿的含有磁体的玩具,应经受浸泡测试,以确保在玩具变湿时胶合磁体不会分离。木制玩具也应经受浸泡测试,因为木头的一些特性(如孔洞的尺寸)会随着空气湿度的变化而逐渐发生变化。

有些情况下,磁体凹陷在内而不能进行正常的扭力和拉力测试。曾发现一些玩具中的磁体会被另一个磁体吸引而脱离了玩具。因此,引入磁体拉力测试,以使在正常和可预见玩耍中磁体分离的风险降到最低。

对于仅由一个磁性部件组成的玩具,该玩具本身适用磁性部件的定义(见 3.68)。

玩具中的功能性磁体被视为不具有那些构成玩耍方式一部分的磁体所具有的危害。儿童可能不会意识到这些元件中使用了磁体,因为这些磁体存在于电机中或电路板的继电器中。尚无与从电子电气元件上脱落的磁体相关的事故报告。

供 8 岁及以上儿童使用的磁/电性能实验装置豁免 4.29.2 的要求,取而代之要求其标明警告。仅有较高级的,包括由电机、扬声器、门铃等组建的实验设备,才可豁免,即这些产品同时需要磁力和电力来实现其功能。应注意警告语是与 EN 71-1 的要求而非 ASTM F963 的要求一致。然而,带有 ASTM F963 警告语的磁/电性能实验装置是符合 ISO 8124 和 GB 6675 警告语要求的,因为该警告语被视为与 ISO 8124 和 GB 6675 的要求等效。供 8 岁以下儿童使用的磁/电性能实验装置应符合 4.29.2 的要求。

参 考 文 献

- [1] GB/T 3767—1996 声学 声压法测定噪声源声功率级 反射面上方近似自由场的工程法 (eqv ISO 3744:1994)
- [2] GB 14746—1993 儿童自行车安全要求 (idt ISO 8098:1989)
- [3] EN 71-1:1998 玩具安全 第1部分:机械物理性能
- [4] 美国消费品安全委员会.年龄判定指南:将适用儿童年龄与玩具特性及儿童玩耍行为相联系.华盛顿区 20207,美国,2002
- [5] 美国消费品安全委员会.制造商玩具年龄标识简要指南:玩具特征与儿童年龄的匹配.华盛顿区 20207,美国,1993
- [6] 英国南安普顿大学声音和振动研究所.玩具噪声及其对听力的影响.1997
- [7] IEC 62115 电动玩具安全特别要求
-

中 华 人 民 共 和 国
国 家 标 准

玩具安全

第 2 部分：机械与物理性能

GB 6675.2—2014

*

中国标准出版社出版发行
北京市朝阳区和平里西街甲 2 号(100029)
北京市西城区三里河北街 16 号(100045)

网址 www.spc.net.cn

总编室:(010)64275323 发行中心:(010)51780235

读者服务部:(010)68523946

中国标准出版社秦皇岛印刷厂印刷
各地新华书店经销

*

开本 880×1230 1/16 印张 5 字数 140 千字
2014 年 5 月第一版 2014 年 5 月第一次印刷

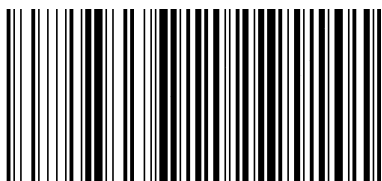
*

书号：155066·1-49345 定价 66.00 元

如有印装差错 由本社发行中心调换

版权专有 侵权必究

举报电话:(010)68510107



GB 6675.2—2014